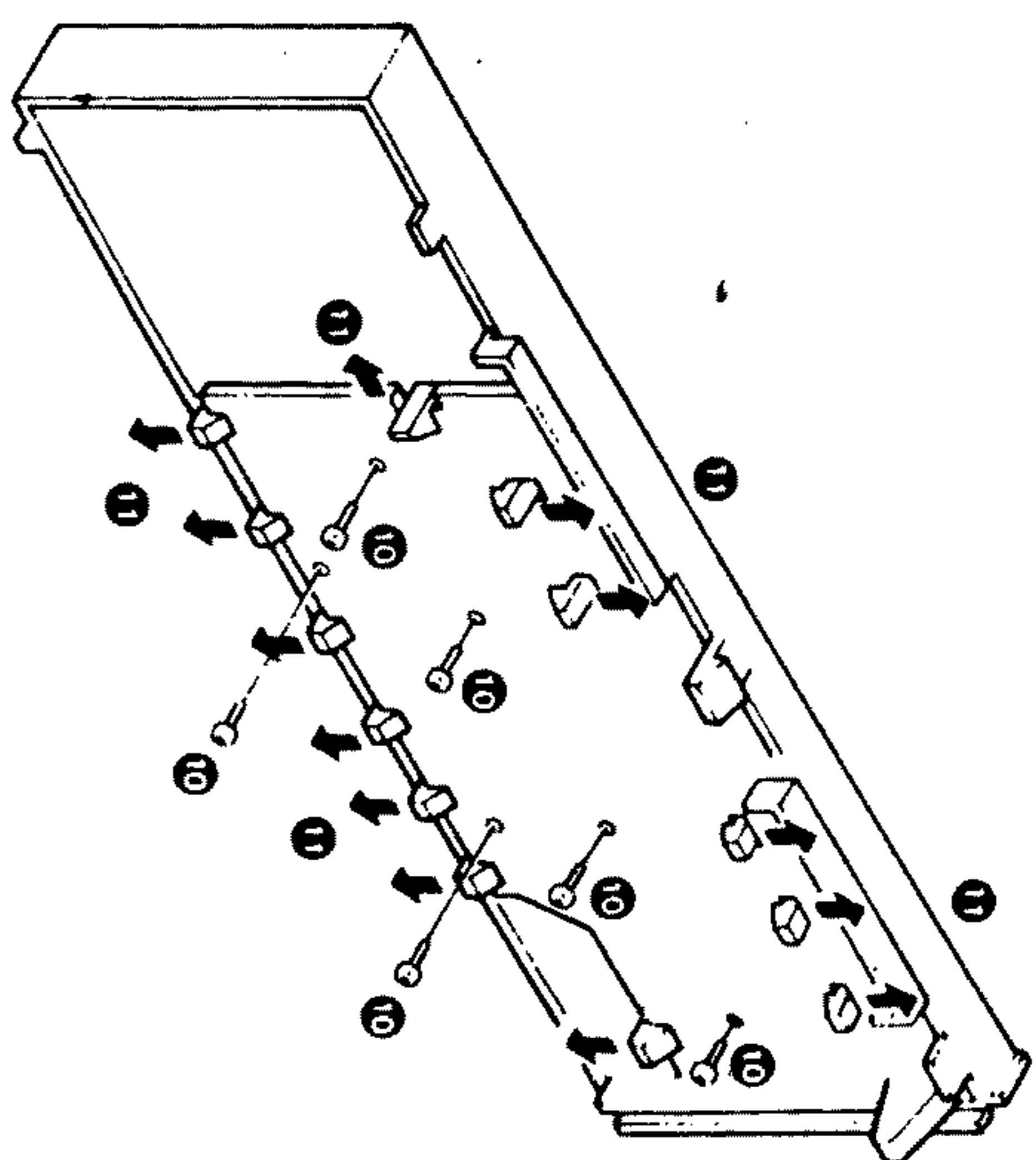




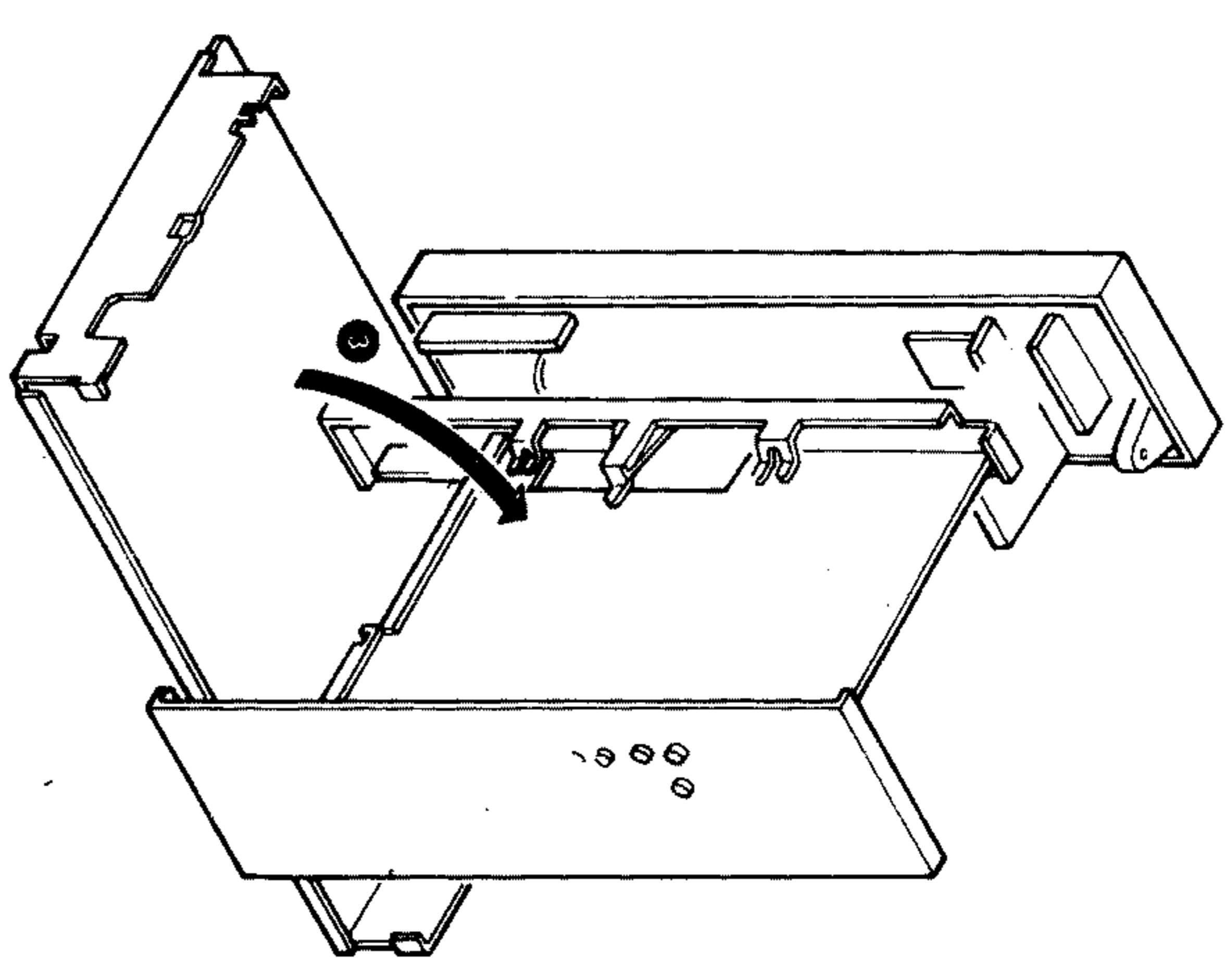


## 检修时的拆卸方法

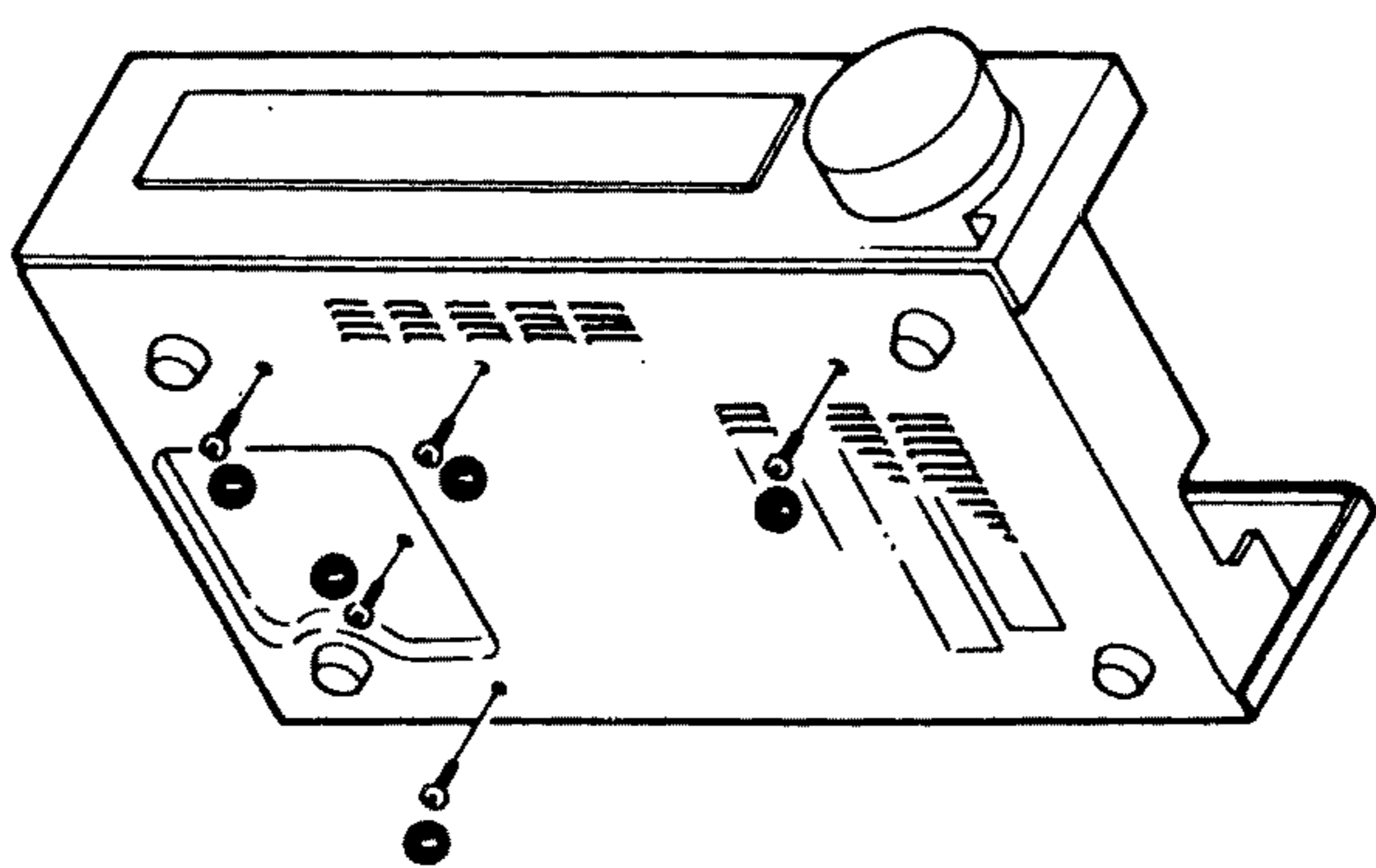
10. 拆下 6 个螺钉，然后拆除显示板(X13-)(A/11) (10)。
11. 拆下 13 个挂钩 (11)。



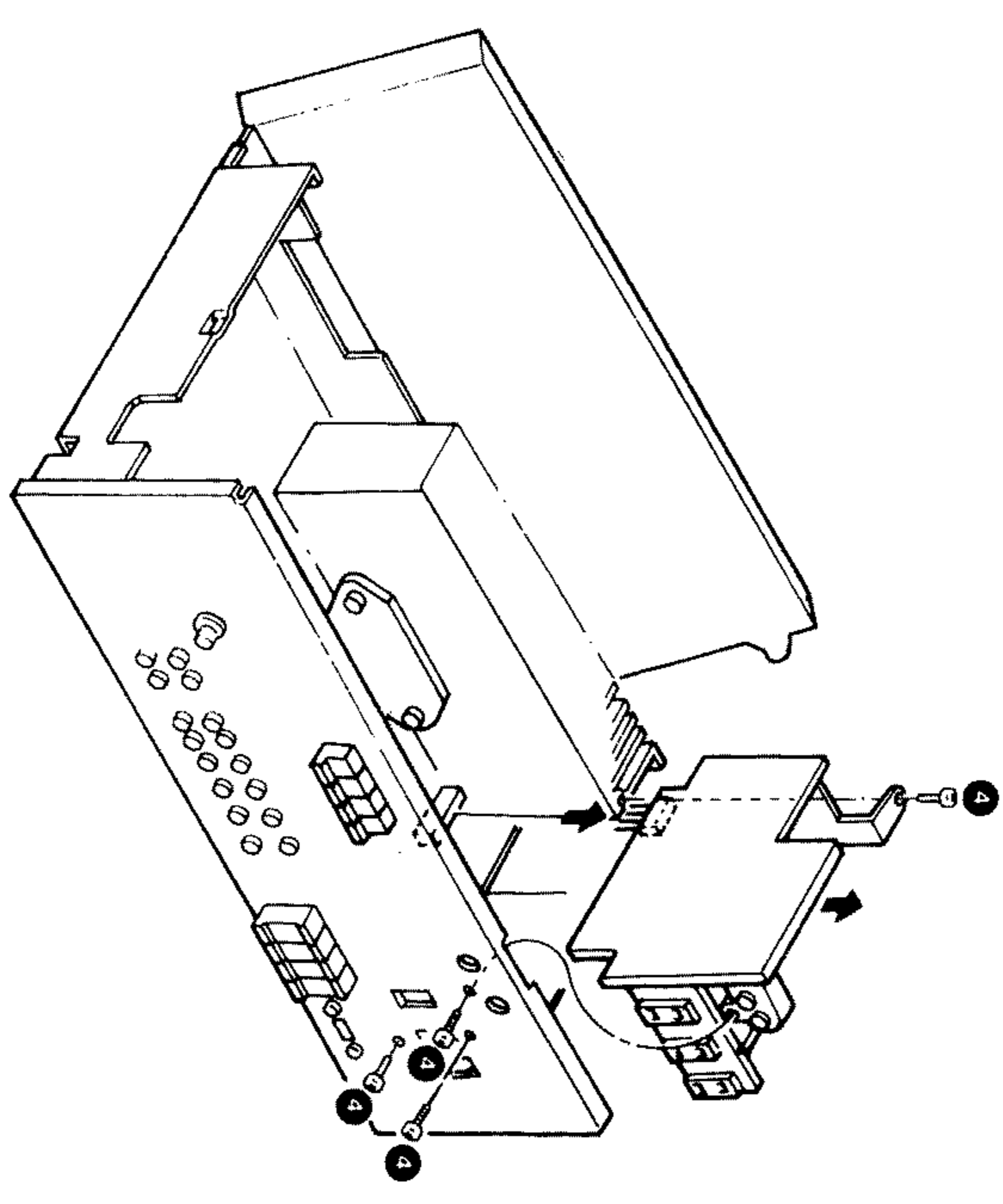
3. 从底盘上拆下引线，按箭头方向 (3) 抬起主壳体。



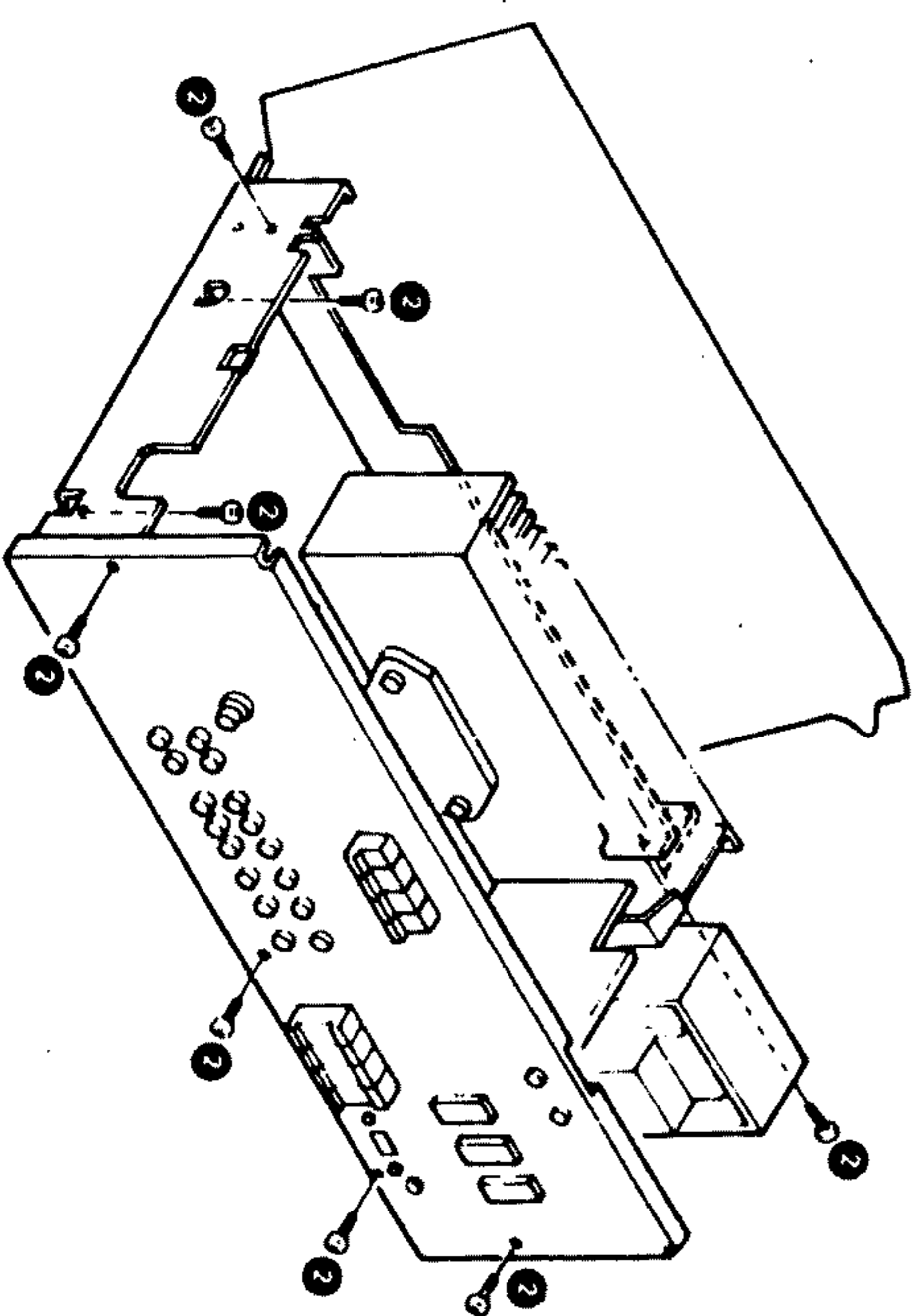
1. 拆下 5 个螺钉 (1)。



4. 拆下 4 个螺钉。随即在交流电源插座的外围推动后面板，然后拆开连接器 (4)。
- 注意：在插入连接器时应十分小心。



2. 拆下 8 个螺钉 (2)。



# 电路描述

## 1. 元件描述

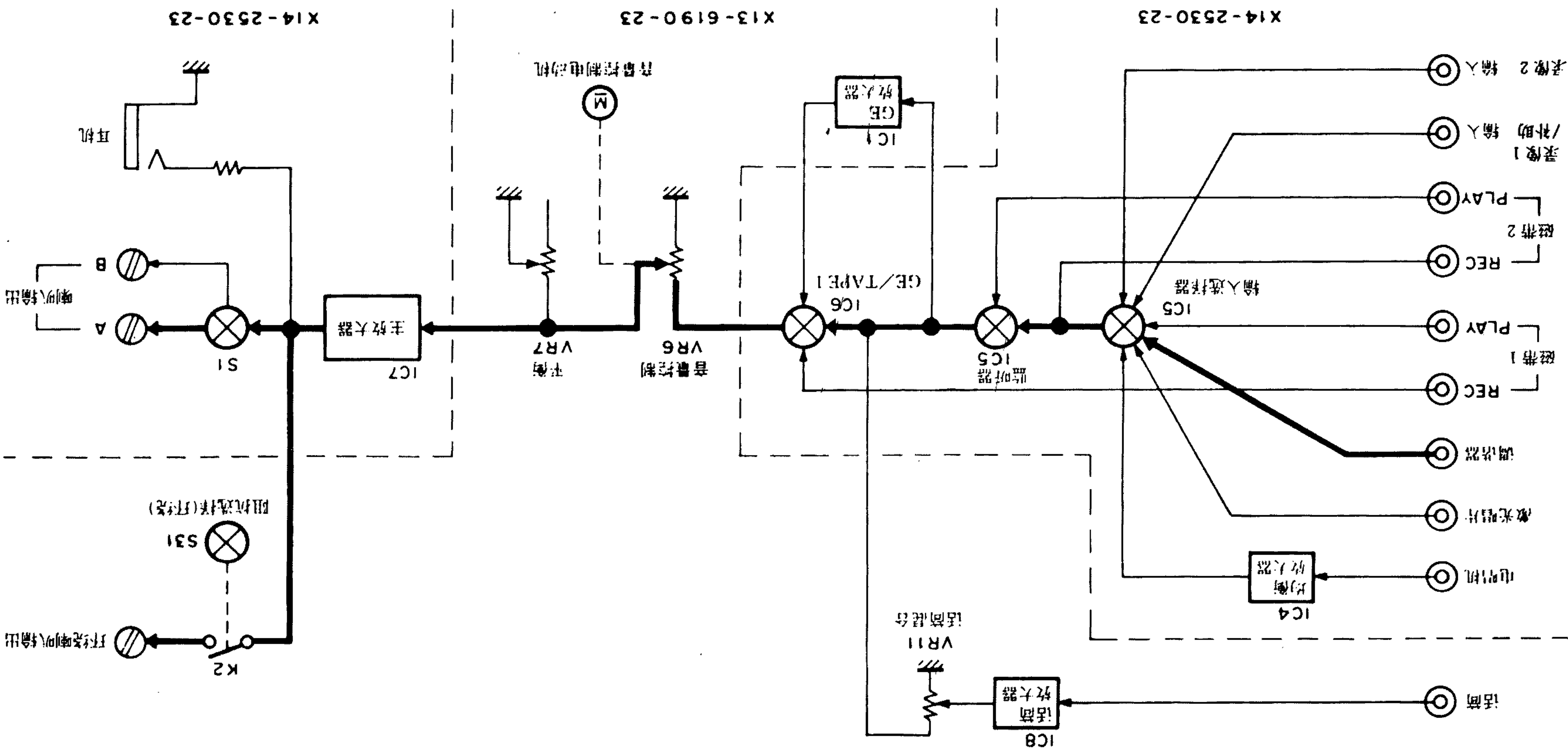
1-1. 辅助装置 (X13-619X-XX) 1-01:P 0-23:M, U, UE 0-72:X

| 参考号码  | 零部件号码         | 用途/功能       | 操作/状态/互换性 |
|-------|---------------|-------------|-----------|
| IC1~3 | AN6554        | 均衡放大器       |           |
|       | NJM2058D      |             |           |
|       | μPC4574C      |             |           |
| IC4   | PST529C       | 复位          |           |
| IC5   | CXP5016-330S  | 微处理器        |           |
| IC6   | LB1641        | 电动机驱动       |           |
| IC8   | NJM4558D      | 话筒放大器       |           |
|       | NJM4560D      |             |           |
|       | M5218P        |             |           |
| Q1    | 2SC1740S(Q,R) | 复位          |           |
| Q2    | 2SC1740S(Q,R) | FL驱动器       |           |
| Q4, 5 | DTC124EN      | 指示器         |           |
| Q11   | 2SC2003(L,K)  | +5V自动电压调节器  |           |
| Q12   | 2SB772        | -30V自动电压调节器 |           |
| Q13   | 2SC2320(E,F)  | 继电器驱动       |           |

1-2. 音频器 (X14-2530-23)

| 参考号码    | 零部件号码          | 用途/功能        | 操作/状态/互换性                                 |
|---------|----------------|--------------|---|
| IC4     | M5218P-A       | 均衡放大器        | 用于PHONO(MM)的均衡放大器。                        |
|         | NJM4558D-A     |              |   |
| IC5     | LC7820         | 输入选择器开关      | 用于选择器开关的模拟开关阵列。                           |
| IC6     | TC9215P        | GE和TAPE 1 开关 | 用于GE ON/OFF和TAPE 1 REC OUT ON/OFF的模拟开关阵列。 |
| IC7     | STK4201/2      | 主放大器         | 主放大器(2 ch)。                               |
| IC8     | μPC7812HF      | 稳压电源         | 用于+12V稳压电源的3-管脚调节器。                       |
| Q17, 18 | 2SC2878(B)     | 静音           | 在切换选择器开关时的TAPE REC OUT “突然” 噪声防止。         |
| Q19     | 2SA733(A)(Q,P) | 静音控制         |   |
|         | 2SA933S(Q,R)   |              |   |
| Q20, 21 | 2SC2878(B)     | 静音           | 在切换选择器开关时的主放大器 “突然” 噪声防止。                 |
| Q22     | 2SA733(A)(Q,P) | 静音控制         |   |
|         | 2SA933S(Q,R)   |              |   |
| Q25     | 2SA733(A)(Q,P) | 静音           | 在切换电源开关时的主放大器 “突然” 噪声防止。                  |
|         | 2SA933S(Q,R)   |              |   |
| Q26, 27 | 2SC1845(F,E)   | 保护           |   |
| Q29     | 2SA733(A)(Q,P) | 误差放大器        | -12V误差放大器。                                |
|         | 2SA933S(Q,R)   |              |   |
| Q30     | 2SA733(A)(Q,P) | 稳压电路         | -12V。                                     |
|         | 2SA933S(Q,R)   |              |   |
| Q31     | 2SD1266        | 稳压电路         | -12V。                                     |

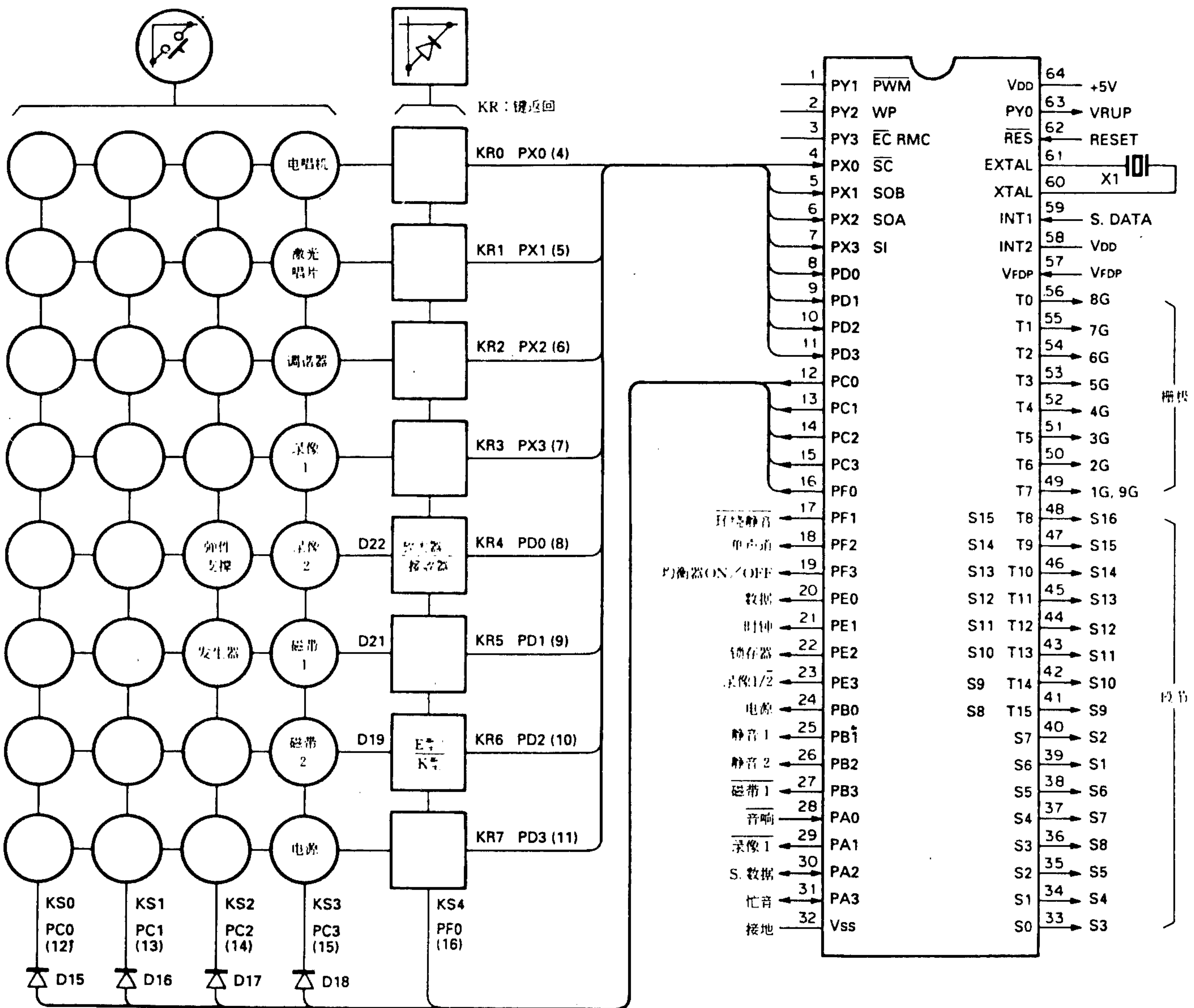
## 方框图





2. CXP5016-330S微处理器(X13-619X-XX: IC5)

2-1. 主矩阵连接



2-2. 接线端子说明

| 管脚号   | 管脚名称               | I/O | 名称            | 功能   |
|-------|--------------------|-----|---------------|--|
| 1     | PY1                | O   | VRDOWN        | 音量降低操作控制。“H”：音量降低操作，“L”：标准状态。  |
| 2     | PY2                | I   | BACK UP       | 后备(电源OFF)检查。“H”：标准状态，L：电源OFF。在电源ON时，“H”信号输入。在“L”信号输入时，微处理器的时钟脉冲振荡即停止，进入后备方式。当信号电平从“L”变为“H”时，即从后备方式恢复至正常状态。 |
| 3     | RMC                | I   | REMOCON       | 遥控信号输入。有源“L”。  |
| 4~11  | PX0~PX3<br>PD0~PD3 | I   | KR0~KR7       | 键返回信号输入。“H”：有输入，“L”：无输入。   |
| 12~16 | PC0~PC3<br>PF0     | O   | KS0~KS4       | 键扫描信号输出。通常为“H”。在按下键ON时，即实施键扫描。   |
| 17    | PF1                | O   | SURROUND MUTE | 环绕效果音频信号输出ON/OFF控制。“H”：输出ON，“L”：输出OFF。   |
| 18    | PF2                | O   | MONO          | 强制单耳输出控制。“H”单耳，“L”：立体声。  |
| 19    | PF3                | O   | EQ ON/OFF     | 均衡器ON/OFF控制。“H”：均衡器ON，“L”：均衡器OFF。  |
| 20    | PE0                | O   | DATA          | CX-7925B (PLL IC) / LC7820 (选择器 IC) 控制串行数据输出。<br>数据在时钟脉冲上升时锁存。   |
| 21    | PE1                | O   | CLOCK         | CX-7925B/LC7820控制串行数据、传输移位时钟脉冲输出。<br>数据在时钟脉冲上升时锁存。   |
| 22    | PE2                | O   | LATCH         | 数据锁存信号输出至CX-7925B。<br>数据尤其在时钟脉冲上升时锁存。  |
| 23    | PE3                | O   | VIDEO 1/2     | 视频信号选择控制。“H”：VIDEO 1，“L”：VIDEO 2。  |
| 24    | PB0                | O   | POWER         | 电源电路继电器ON/OFF控制。“H”：继电器ON，“L”：继电器OFF。  |
| 25    | PB1                | O   | MUTE 1        | 线路输出静音控制。“H”：静音ON，“L”：静音OFF。   |
| 26    | PB2                | O   | MUTE 2        | TAPE 2 录音输出静音控制。“H”：静音OFF，“L”：静音ON。  |
| 27    | PB3                | O   | TAPE 1        | TC9215P(选择器IC)控制。TAPE 1 录音1输出ON/OFF控制。<br>“H”：其他，“L”：TAPE 1。   |
| 28    | PA0                | I   | SD            | 调谐器调谐检查。“H”：无信号，“L”：已调谐。   |
| 29    | PA1                | O   | VIDEO 1       | TC9215P(选择器IC)控制。VIDEO 1 录音输出ON/OFF控制。<br>“H”：其他，“L”：VIDEO 1。  |
| 30    | PA2                | O   | SDATA         | 串行数据输出。使用时管脚59短路。  |
| 31    | PA3                | I/O | BUSY          | 串行忙信号I/O。  |
| 32    | VSS                | I   | GND           | 接地。  |
| 33~48 | S0~S15             | O   | S1~S16        | FL管分段驱动信号输出。   |
| 49~56 | T7~T0              | O   | 1G~9G         | FL管数字驱动信号输出。(然而，栅极1G和9G互相等同)。  |
| 57    | VFDP               | I   | VFDP          | FL管输出驱动电路电源。   |
| 58    | INT2               | I   | -             | 未用脚管，VDD短路。  |
| 59    | INT1               | I   | SDATA         | 串行数据输入。使用时管脚30短路。  |
| 60    | XTAL               | O   | XTAL          | 时钟脉冲中发生电路输出。   |
| 61    | EXTAL              | I   | EXTAL         | 时钟脉冲中发生输入。   |
| 62    | RST                | I   | RESET         | 复位信号输入。  |
| 63    | PY0                | O   | VRUP          | 音量增大操作控制。“H”：音量增大操作，“L”：标准操作。  |
| 64    | VDD                | I   | VDD           | 正电源。   |



# 电路描述

# 电压检查表

## 2-3. 初始设定

- 1) 微处理器输出端口初始设定  
在 ( ) 中的数字为管脚号码。  
环绕静音 (17) ..... L  
单声道 (18) ..... L  
均衡器ON/OFF (19) ..... L  
录像 1/2 (23) ..... H  
电源 (24) ..... L  
静音 1 (25) ..... H  
静音 2 (26) ..... H  
磁带 1 (27) ..... H  
录像 1 (29) ..... H  
VR下降 (1) ..... L  
VR增大 (63) ..... L

在下列情况下应进行初始设定：

1. 对微处理器进行复位时，后备存储器数据受到破坏。
2. 将电源线插入AC壁插座时按下TUNER键或MEM-ORY键。
3. 在检测方式时接收到串行代码“TEST：71”。

### X13-619X-XX

|     |        |
|-----|--------|
| IC1 |        |
| 4   | 11.9V  |
| 11  | -12.4V |
| IC2 |        |
| 4   | 11.9V  |
| 11  | -12.4V |
| IC3 |        |
| 4   | 11.9V  |
| 11  | -12.4V |
| IC4 |        |
| 1   | 5.6V   |
| 2   | 0V     |
| 3   | 5.6V   |

### IC6

|     |           |
|-----|-----------|
| 2   | UP 5V     |
| 5   | UP 5V     |
| 6   | DOWN 3.5V |
| 10  | DOWN 5V   |
| IC8 |           |
| 3   | 0V        |
| 4   | 0V        |

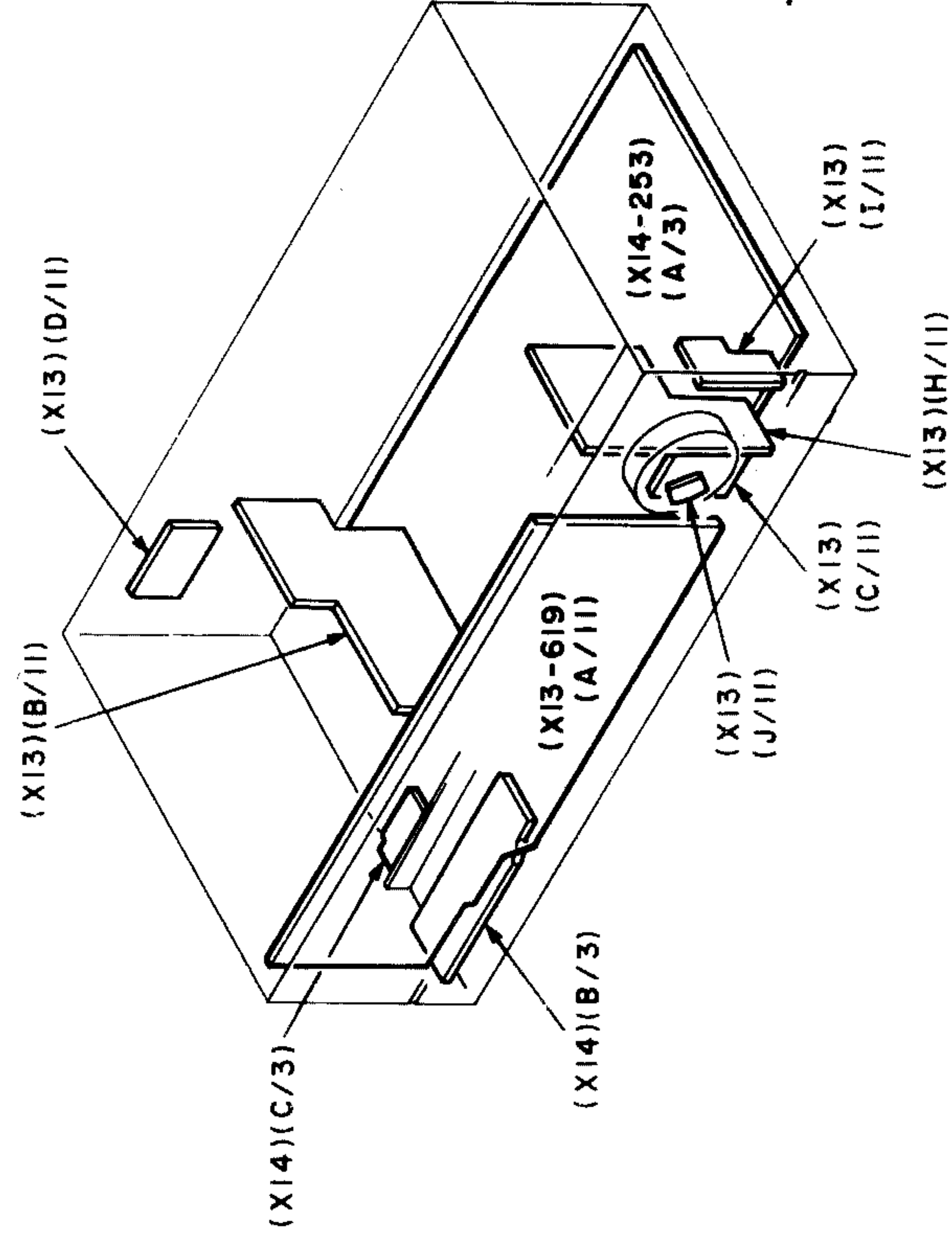
### X14-2530-23

|     |        |
|-----|--------|
| IC4 |        |
| 4   | 11.9V  |
| 8   | -12.3V |
| IC5 |        |
| 10  | -12.4V |
| 11  | 5.5V   |
| 14  | 0V     |
| 15  | 6.8V   |
| 16  | 11.9V  |
| 17  | 6.8V   |
| 18  | 6.8V   |
| 19  | 11.8V  |
| IC6 |        |
| 1   | 0V     |
| 2   | 0V     |
| 8   | -12.4V |
| 16  | 11.9V  |

### IC7

|    |        |
|----|--------|
| 1  | 4.3V   |
| 2  | 1.1V   |
| 3  | -0.3V  |
| 4  | -0.3V  |
| 5  | 0V     |
| 6  | -32.6V |
| 7  | -1.3V  |
| 8  | 4.4V   |
| 9  | -1.3V  |
| 10 | -43.3V |
| 11 | -48.5V |
| 12 | 0V     |
| 13 | 48.8V  |
| 14 | 47.3V  |
| 15 | 0V     |
| 16 | -48.5V |
| 17 | -1.3V  |
| 18 | 0V     |
| 19 | -0.2V  |
| 20 | -0.2V  |
| 21 | 1.1V   |

|     |        |        |        |
|-----|--------|--------|--------|
|     | B      | C      | E      |
| Q17 | -12.2V | 0V     | 0V     |
| Q18 | -12.2V | 0V     | 0V     |
| Q19 | 4.9V   | -      | 3.6V   |
| Q20 | -      | 0V     | -0.4V  |
| Q21 | 0V     | 0V     | -0.4V  |
| Q22 | 4.9V   | -0.4V  | 3.6V   |
| Q25 | 0V     | -23V   | -7.0V  |
| Q26 | -      | 8V     | -48.7V |
| Q27 | -      | 8V     | -48.7V |
| Q29 | -      | -      | 0V     |
| Q31 | -      | -12.4V | -48.7V |





# 印刷电路板 (元件侧图)

放大器  
X14-2530-23 A/3

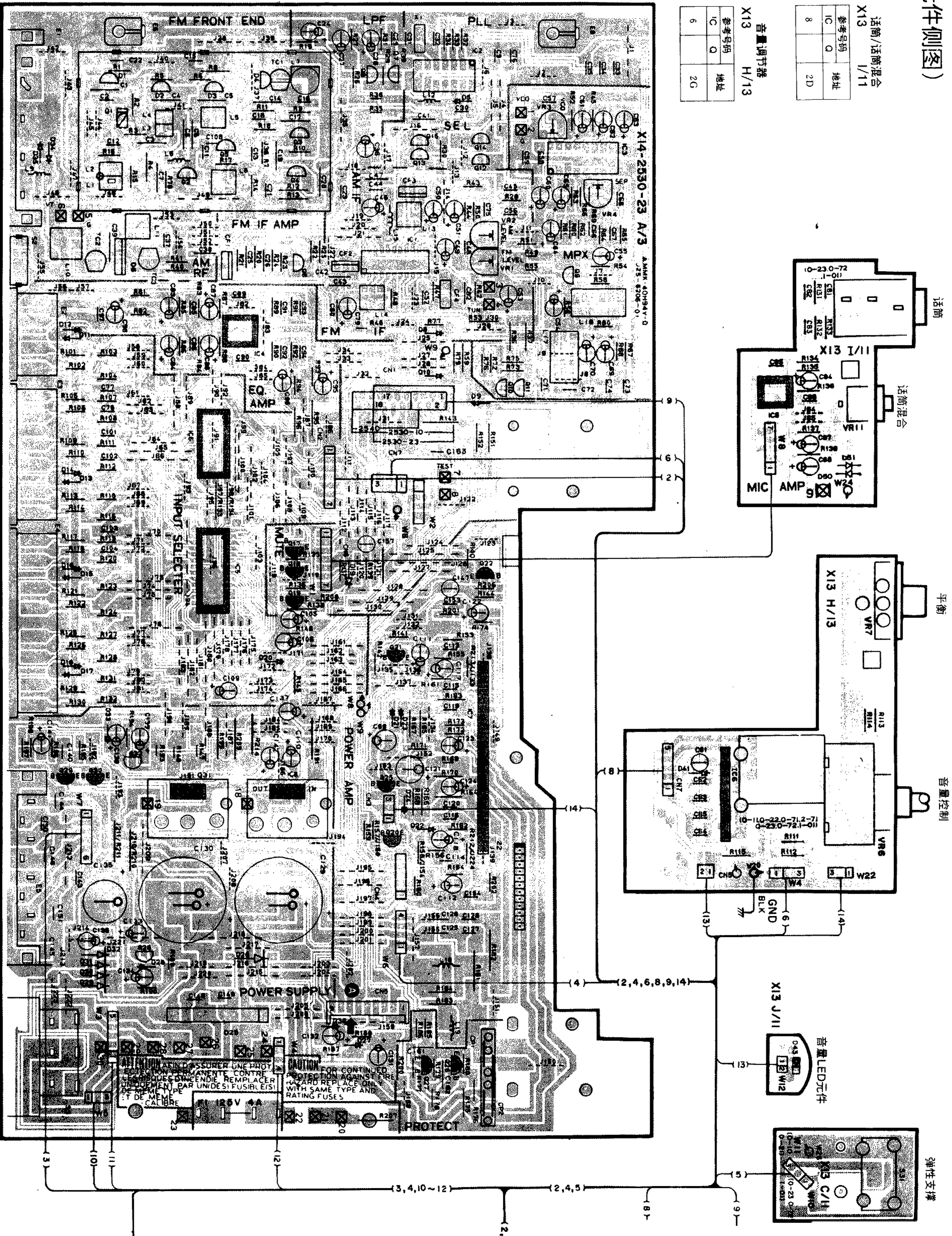
| 参考号码 | 地址 |
|------|----|
| IC Q | 5D |
| 4    | 5F |
| 5    | 5E |
| 6    | 4G |
| 7    | 5G |
| 8    | 5F |
| 17   | 5E |
| 18   | 5F |
| 19   | 5F |
| 20   | 4G |
| 21   | 4F |
| 22   | 4F |
| 25   | 4G |
| 26   | 4I |
| 27   | 4I |
| 29   | 6G |
| 30   | 6G |
| 31   | 6G |

话筒/话筒混合  
X13 I/11

| 参考号码 | 地址 |
|------|----|
| IC Q | 2D |
| 8    |    |

音量调节器  
X13 H/13

| 参考号码 | 地址 |
|------|----|
| IC Q | 2G |
| 6    |    |





辅助装置  
X13-6190-23 A/11

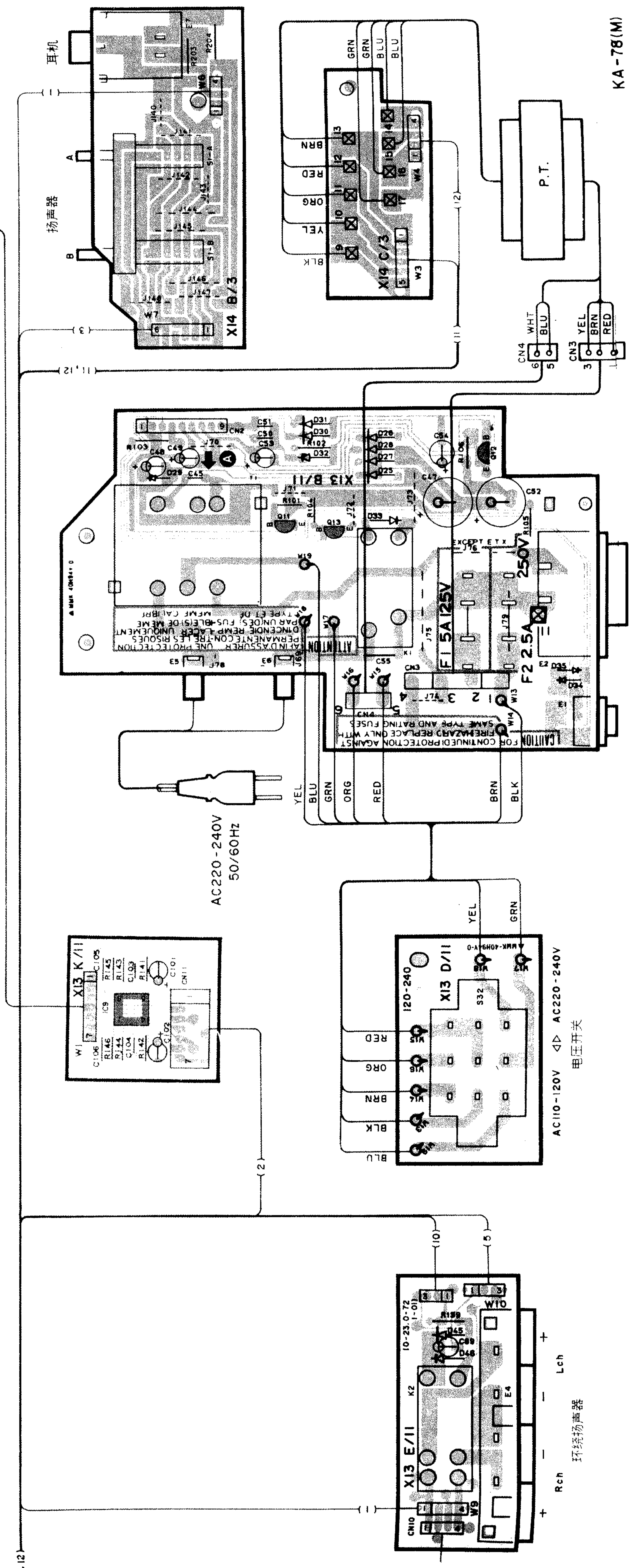
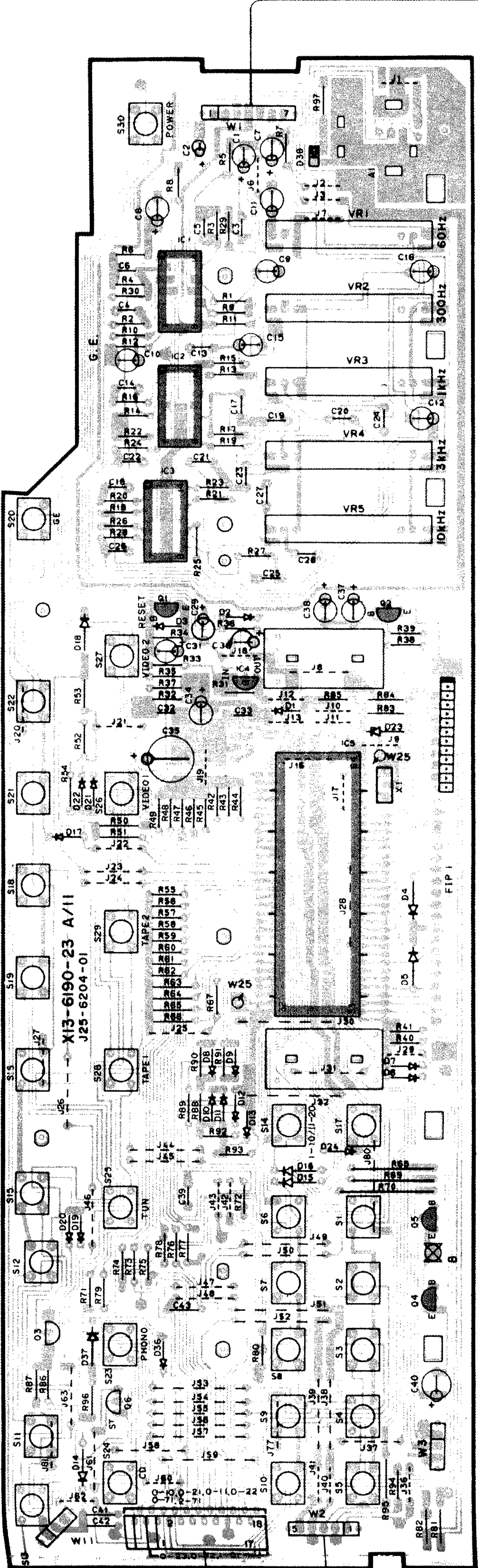
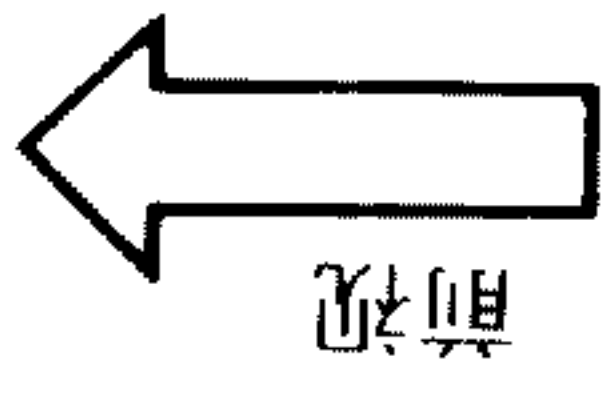
| 参考号码 | 地址   |
|------|------|
| IC Q | 2Q   |
| 1    | 2P   |
| 2    | 2P   |
| 3    | 2P   |
| 4    | 2O   |
| 5    | 3N   |
|      | 2U   |
|      | 3O   |
|      | 4 3L |
|      | 3L   |

电源 B/11

| 参考号码 | 地址    |
|------|-------|
| IC Q | 11 5Q |
| 1    | 12 6Q |
| 2    | 13 5Q |

X13 K/11

| 参考号码 | 地址 |
|------|----|
| IC Q | 4N |
| 9    |    |



KA-78(M)



# 印刷电路板 (焊接侧图)

辅助装置

X13-6190-23 A/11

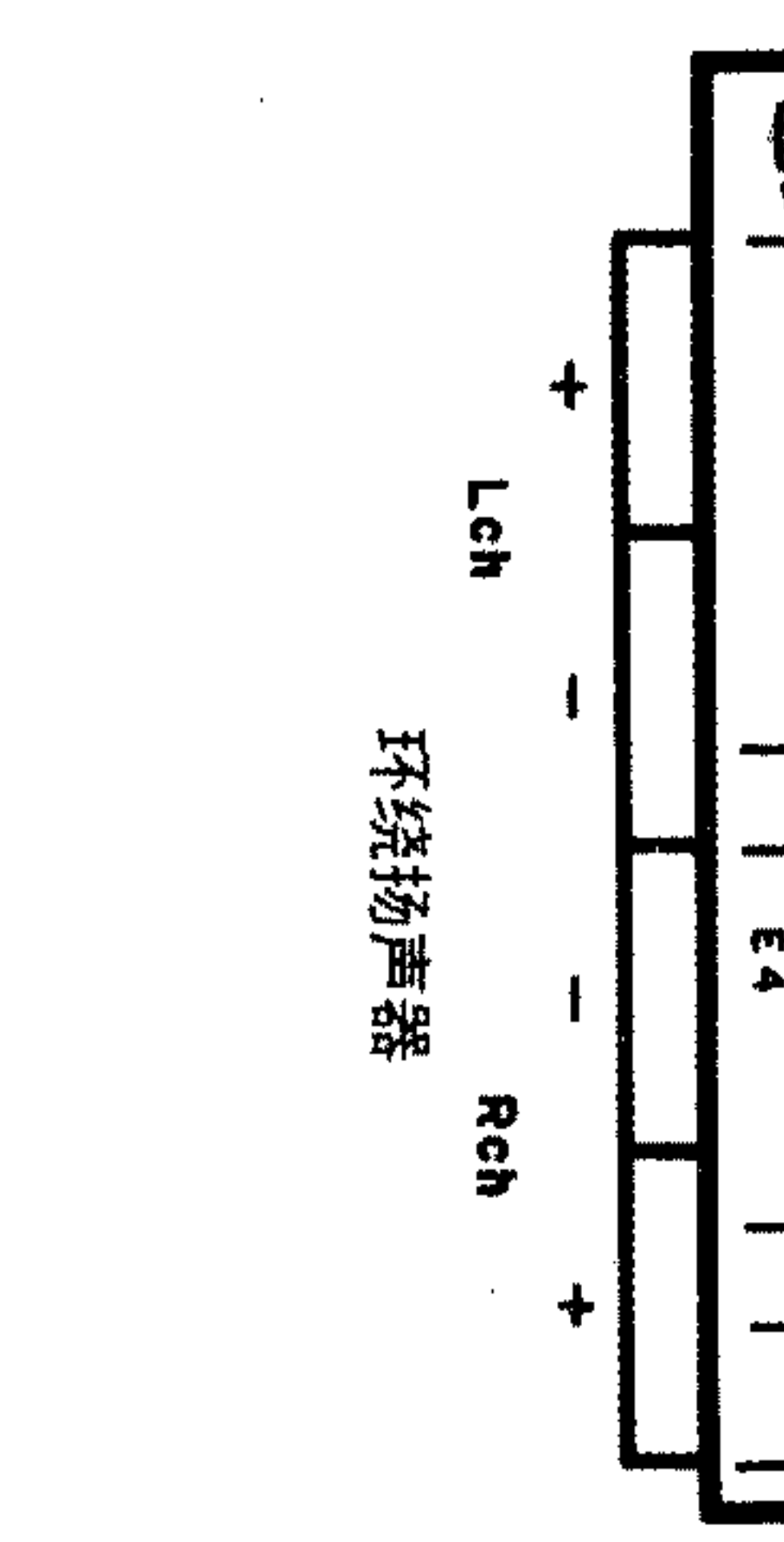
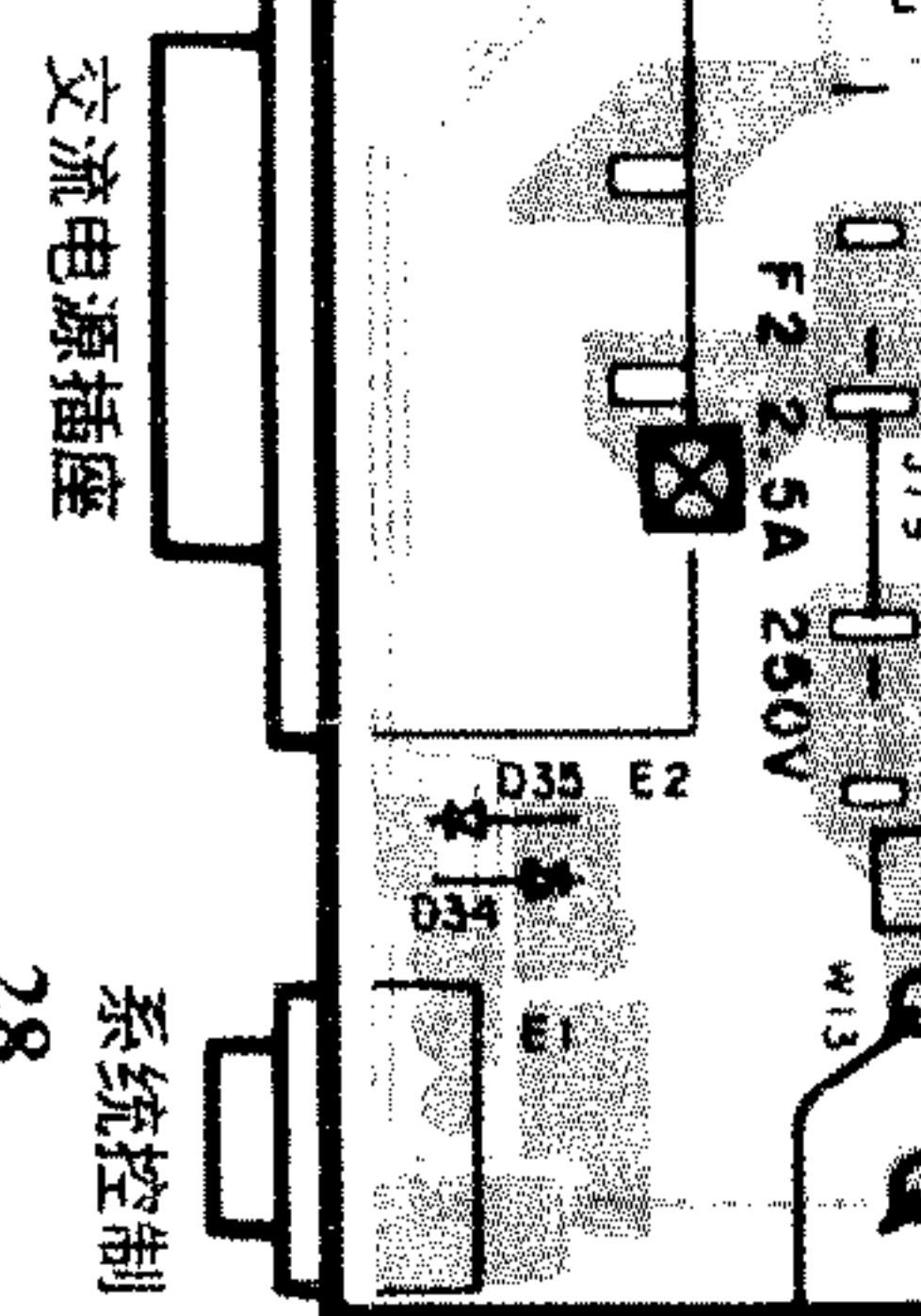
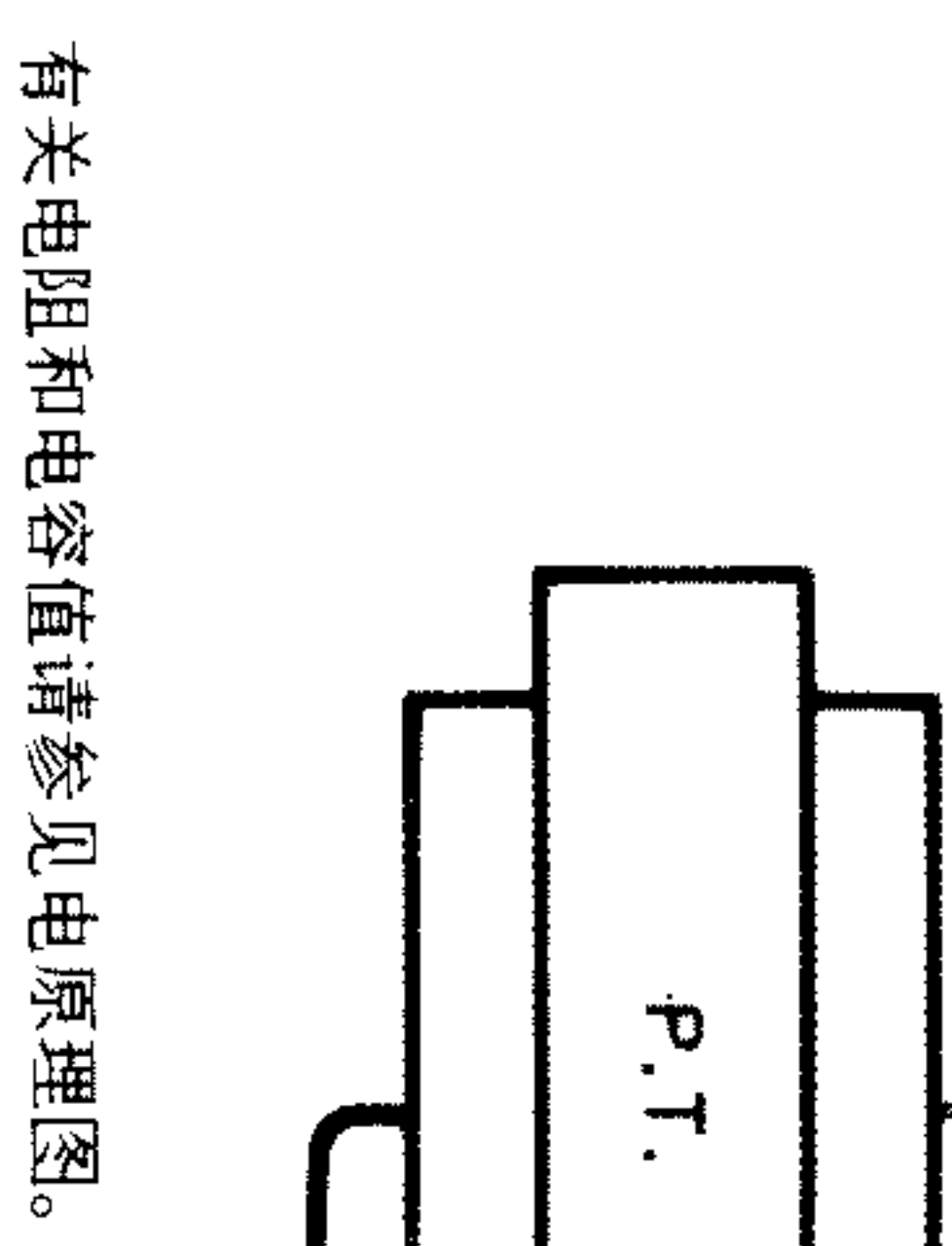
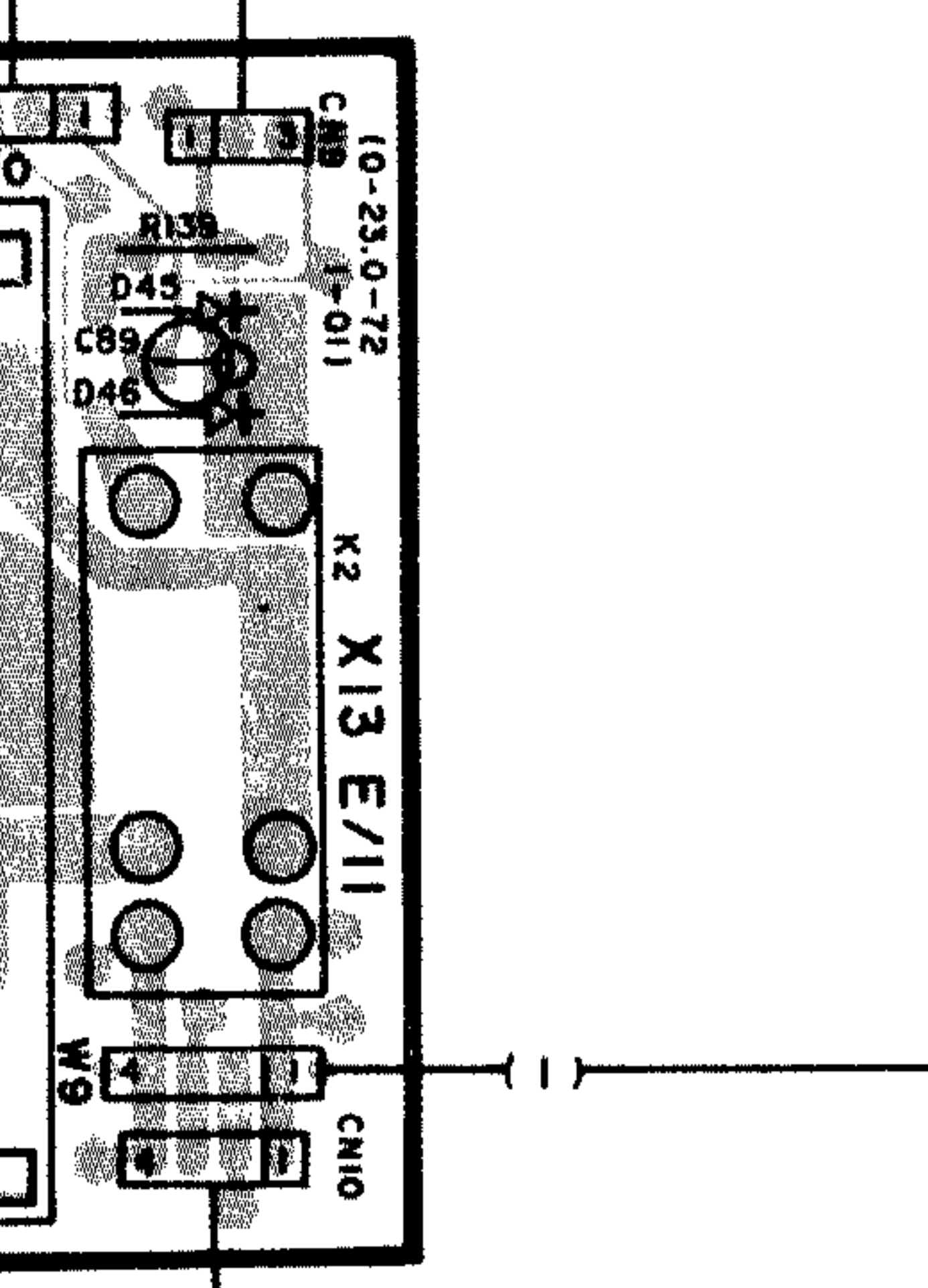
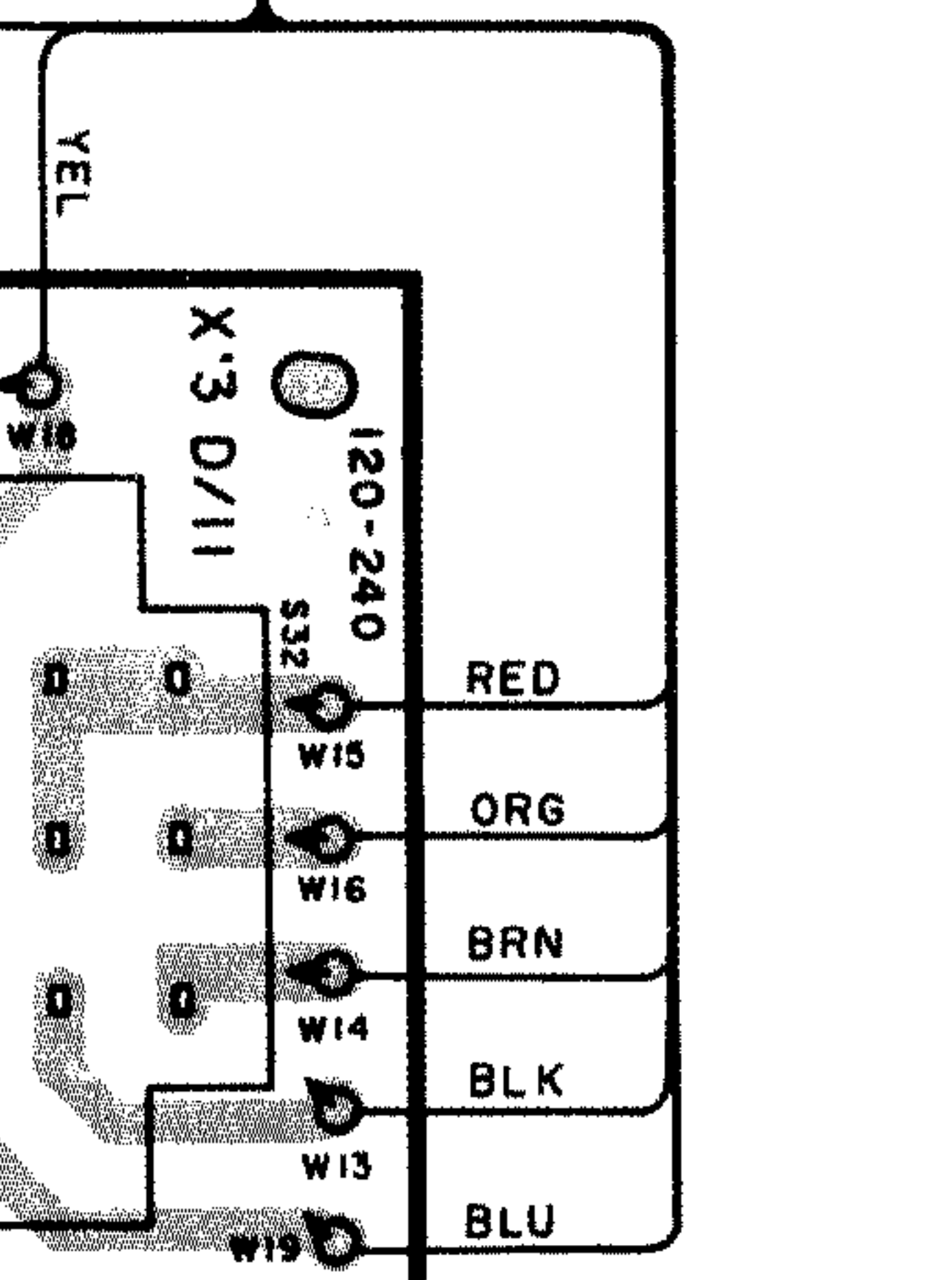
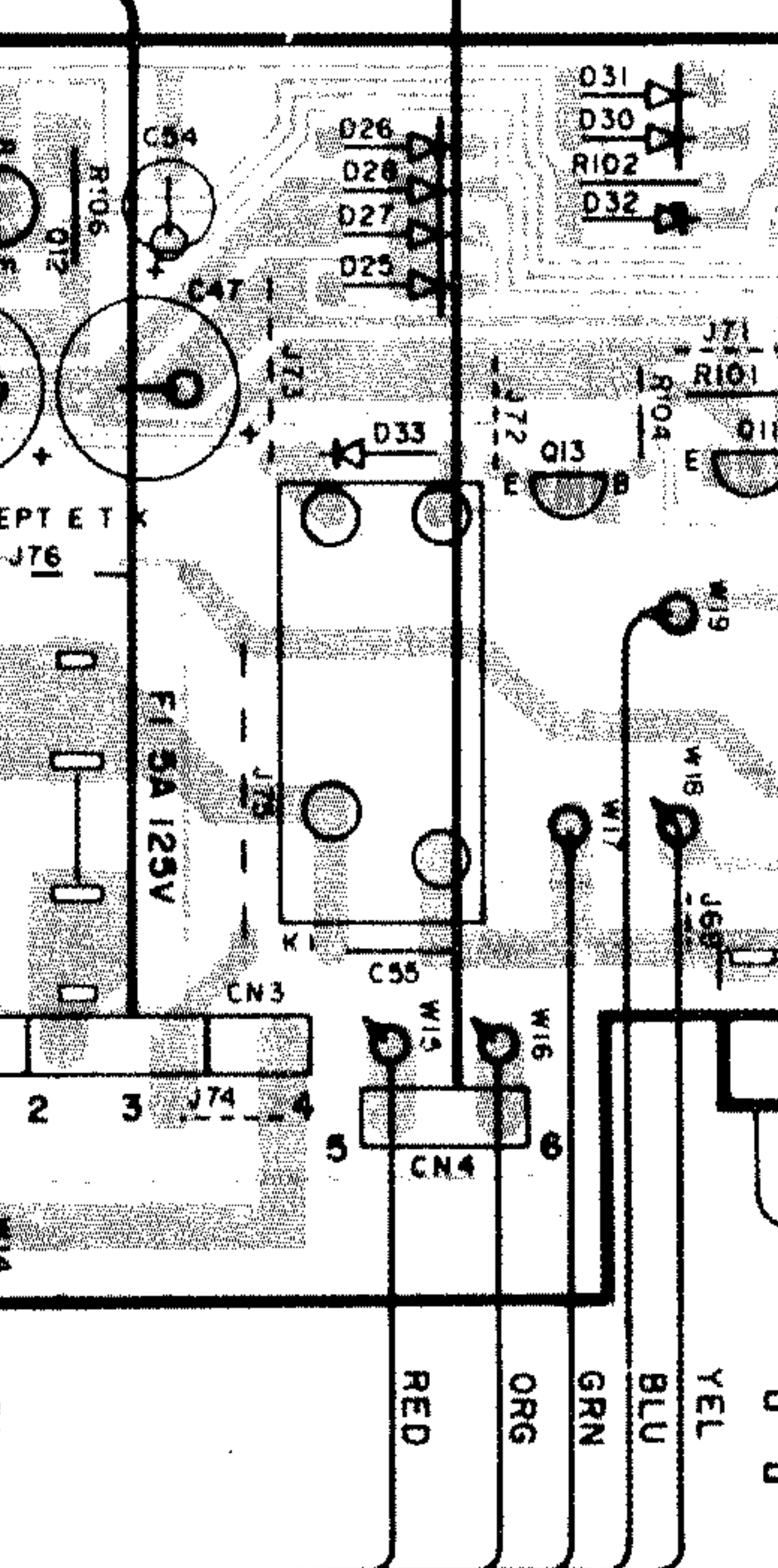
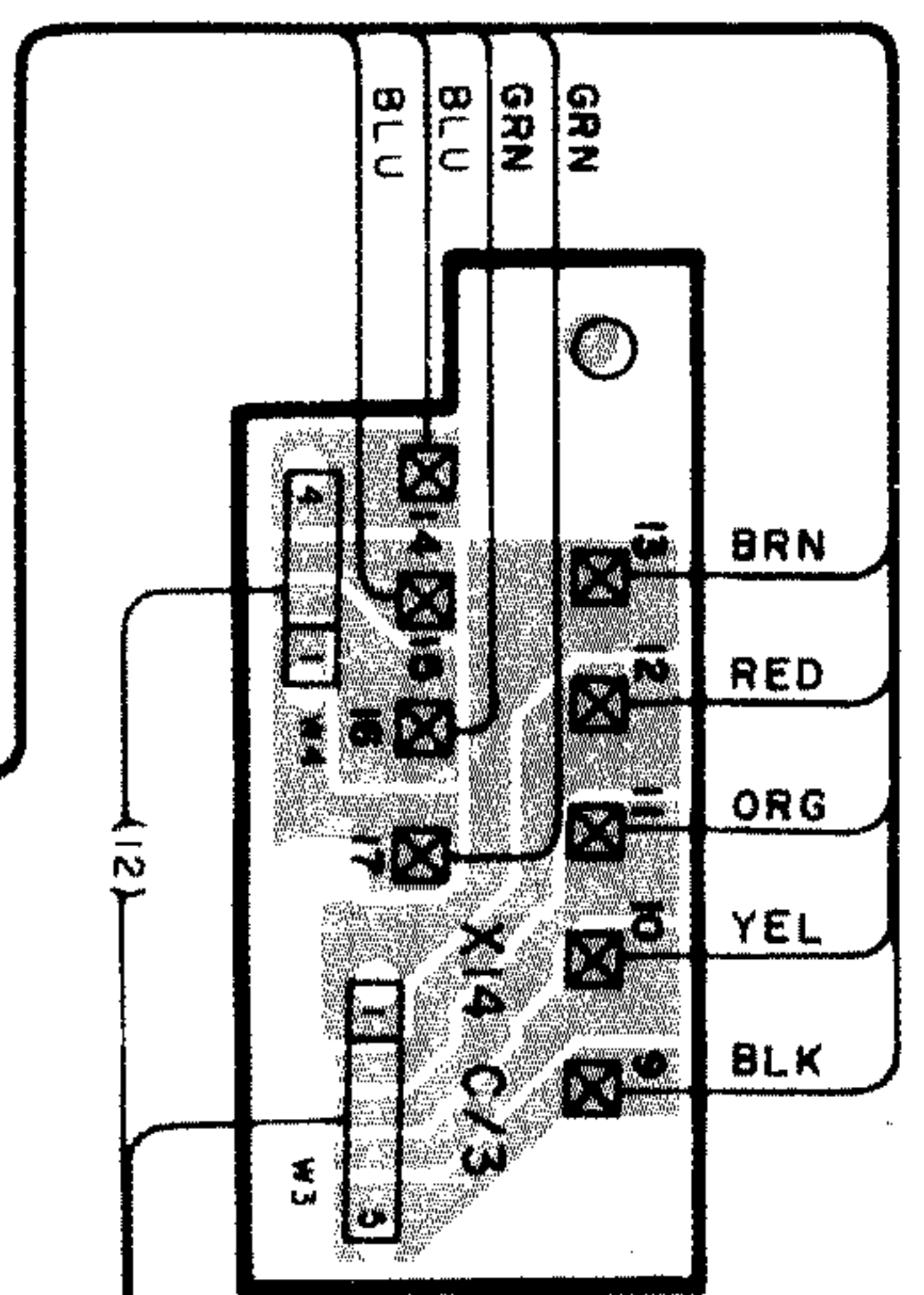
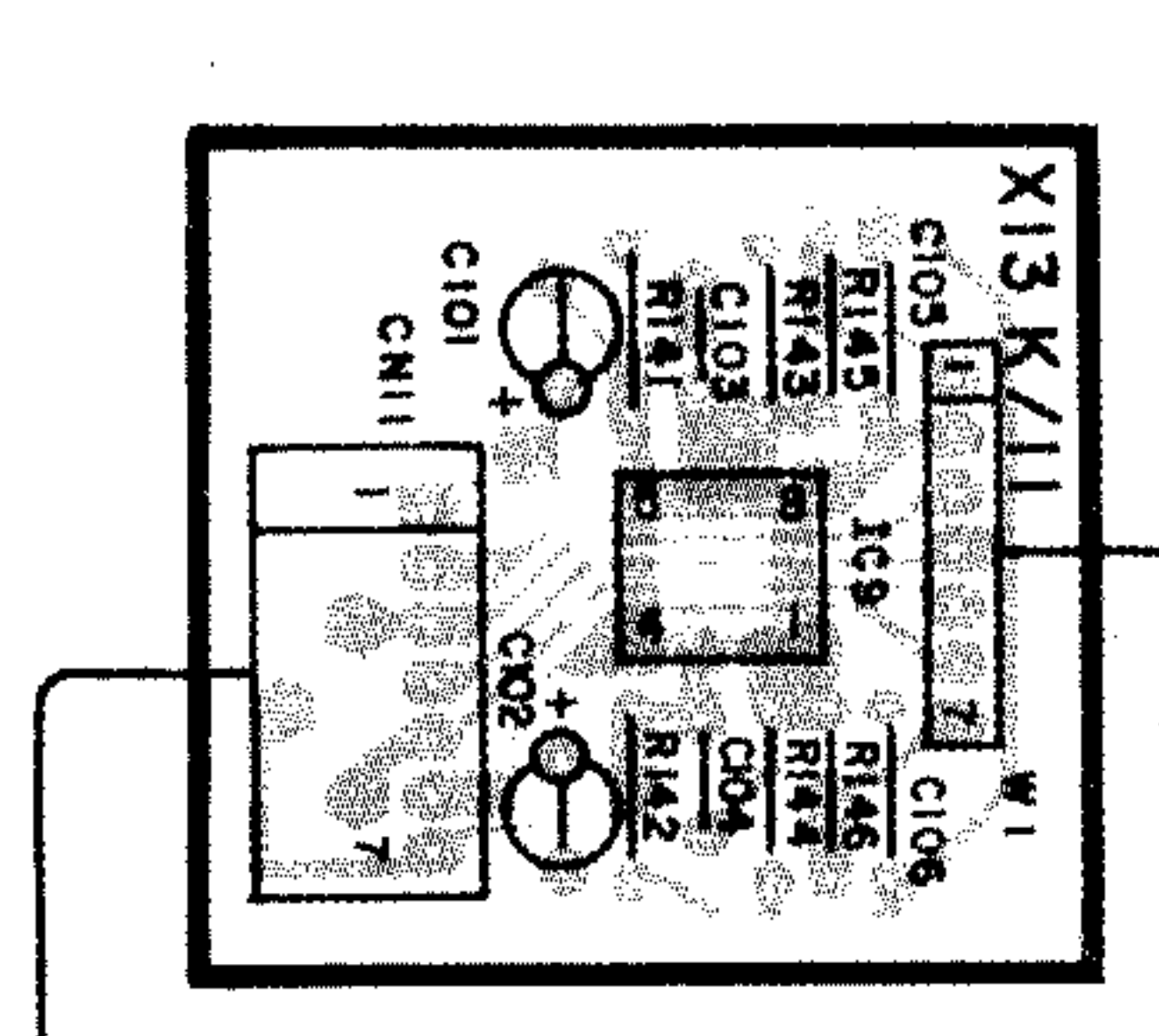
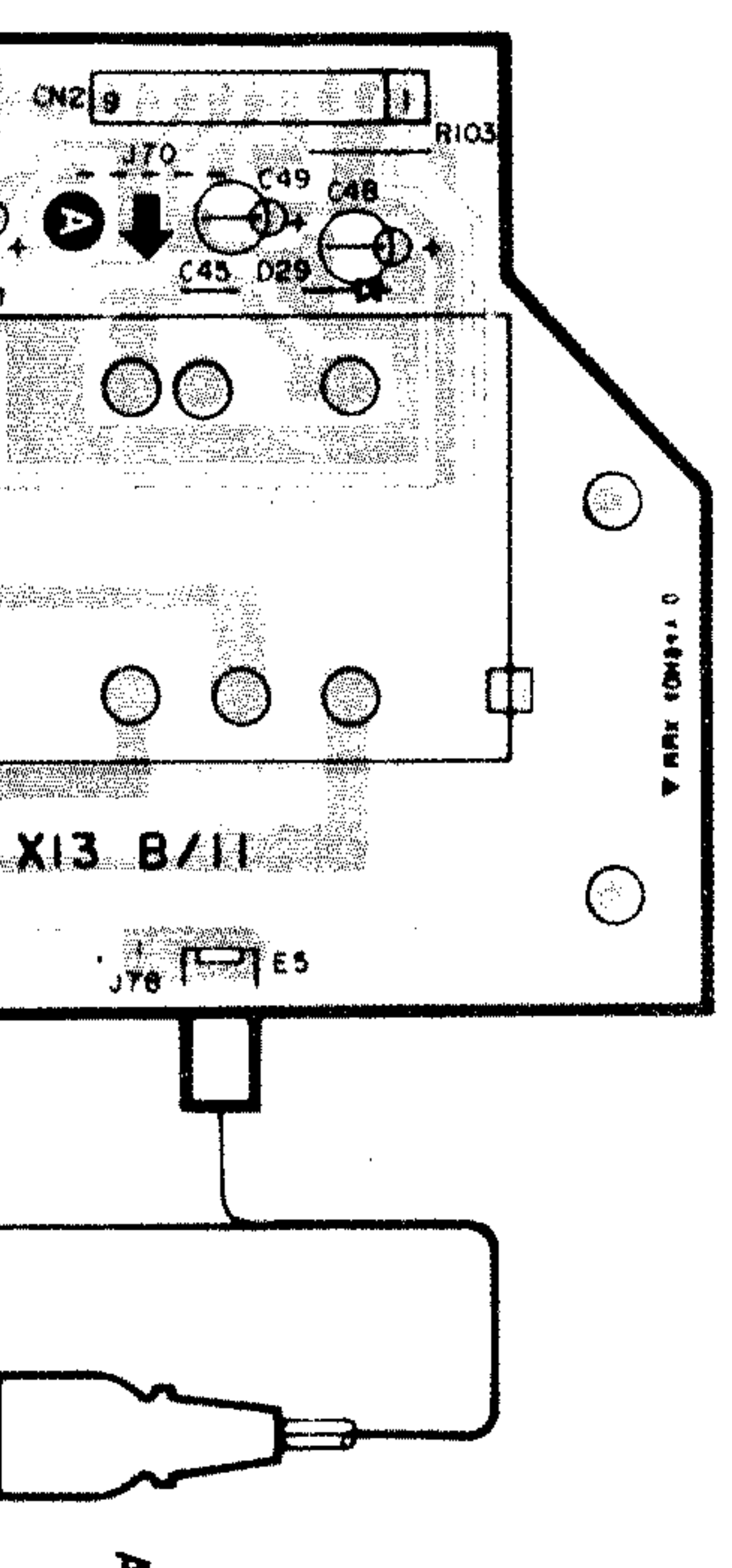
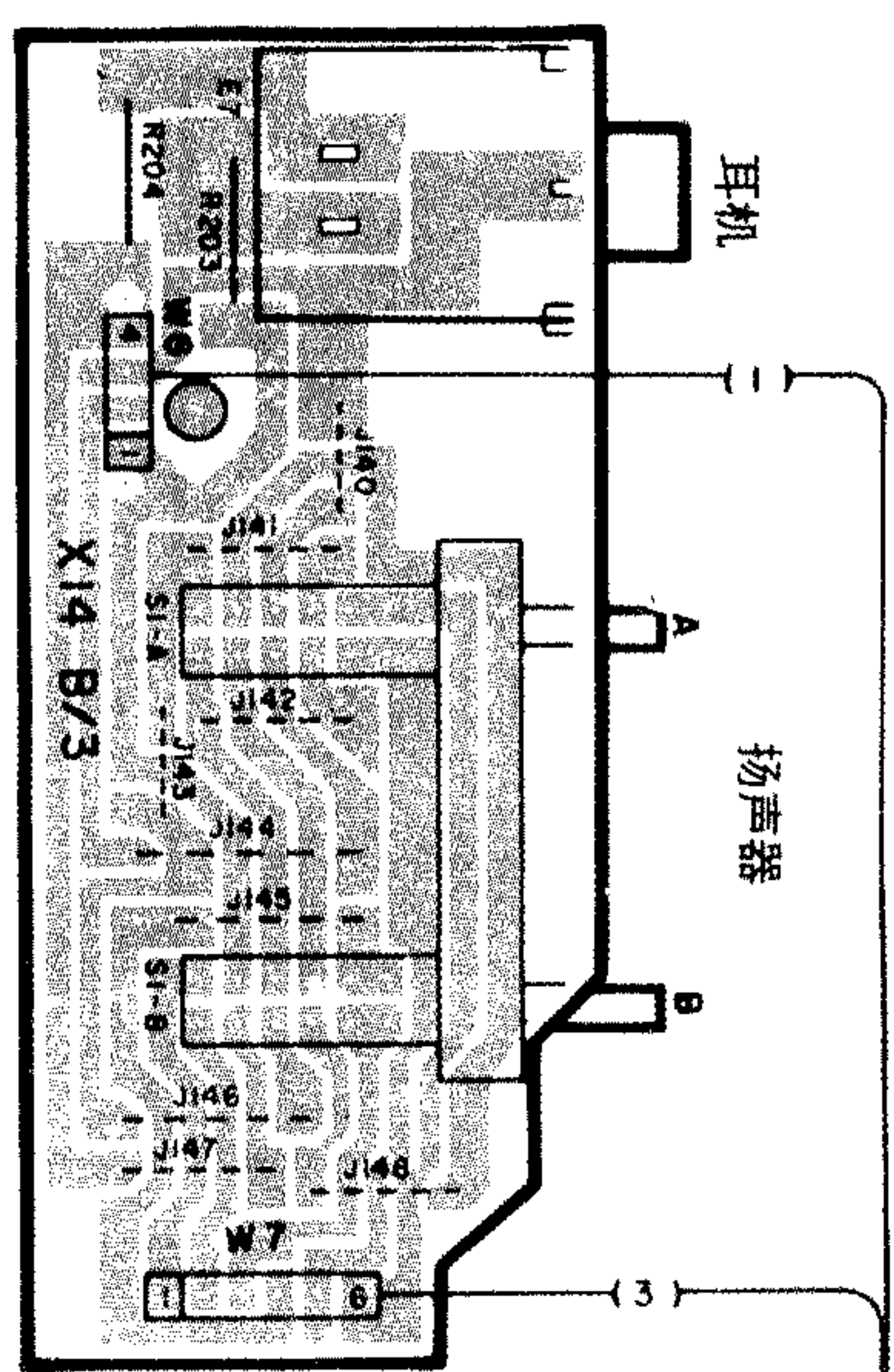
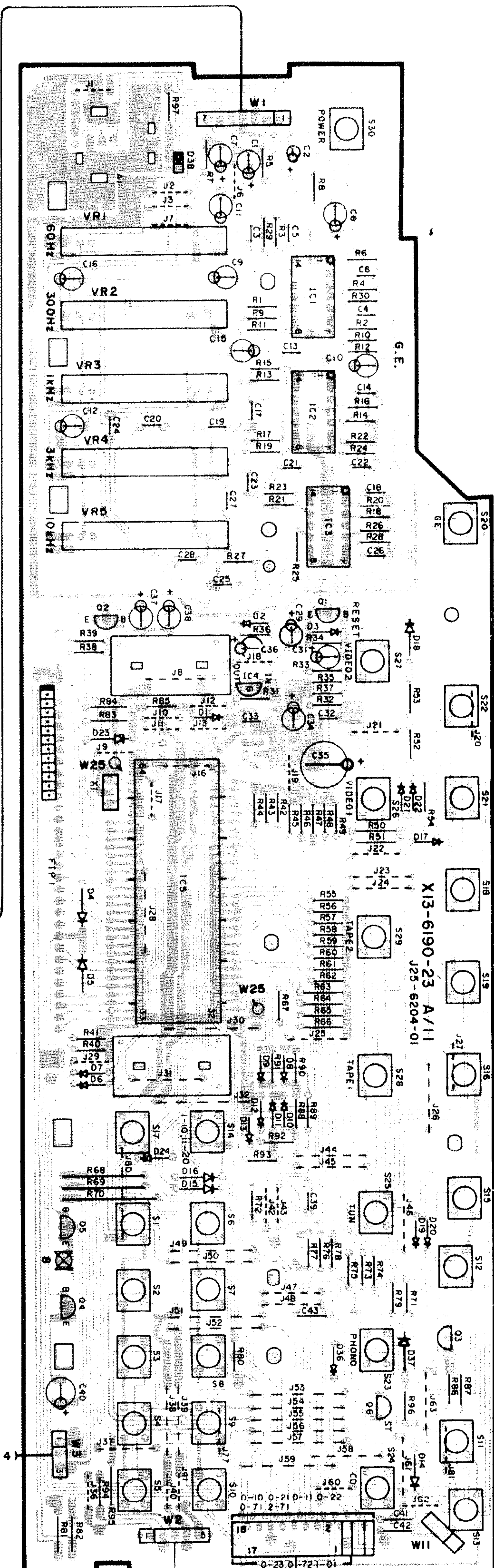
| 参考号码 | 地址  |
|------|-----|
| 1    | 2X  |
| 2    | 2Y  |
| 3    | 2Z  |
| 4    | 2Z  |
| 5    | 3AA |
| 1    | 2Z  |
| 2    | 3Z  |
| 4    | 3AD |
| 5    | 3AC |

X13 电源 B/11

| 参考号码 | 地址 |
|------|----|
| 11   | 5Y |
| 12   | 6X |
| 13   | 5Y |

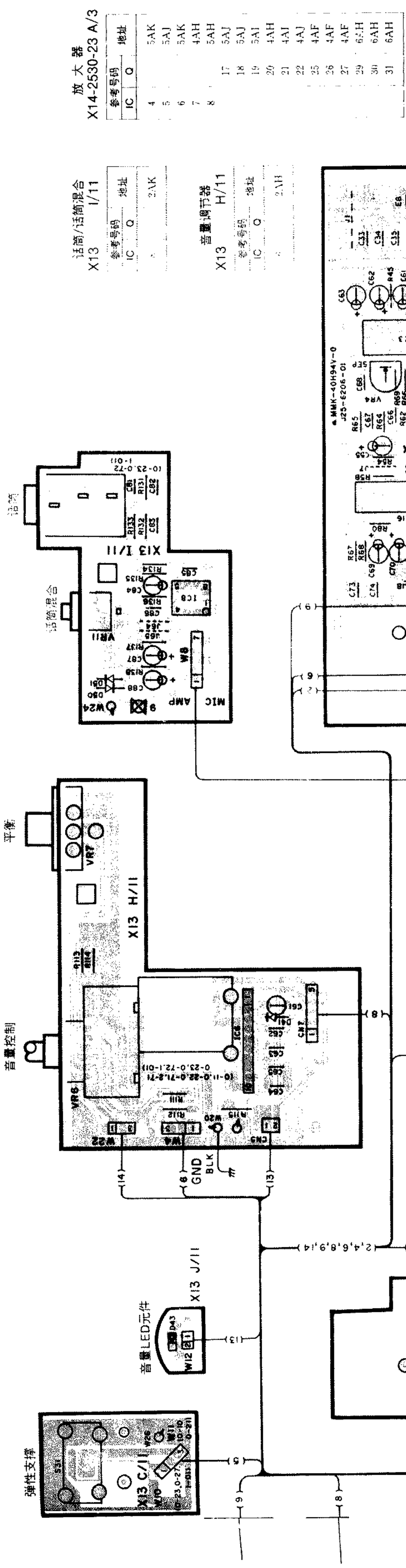
X13 K/11

| 参考号码 | 地址  |
|------|-----|
| 9    | 4AB |



有关电阻和电容值请参见电原理图。





弹性支持  
X13 C/I/I

| 参考号 | 地址  |
|-----|-----|
| IC  | Q   |
| 4   | 5AK |
| 5   | 5AJ |
| 6   | 5AK |
| 7   | 4AH |
| 8   | 5AH |
| 17  | 5AJ |
| 18  | 5AJ |
| 19  | 5AI |
| 20  | 4AH |
| 21  | 4AI |
| 22  | 4AJ |
| 25  | 4AF |
| 26  | 4AF |
| 27  | 4AF |
| 29  | 6AH |
| 30  | 6AH |
| 31  | 6AH |

音量控制  
X13 H/I/I

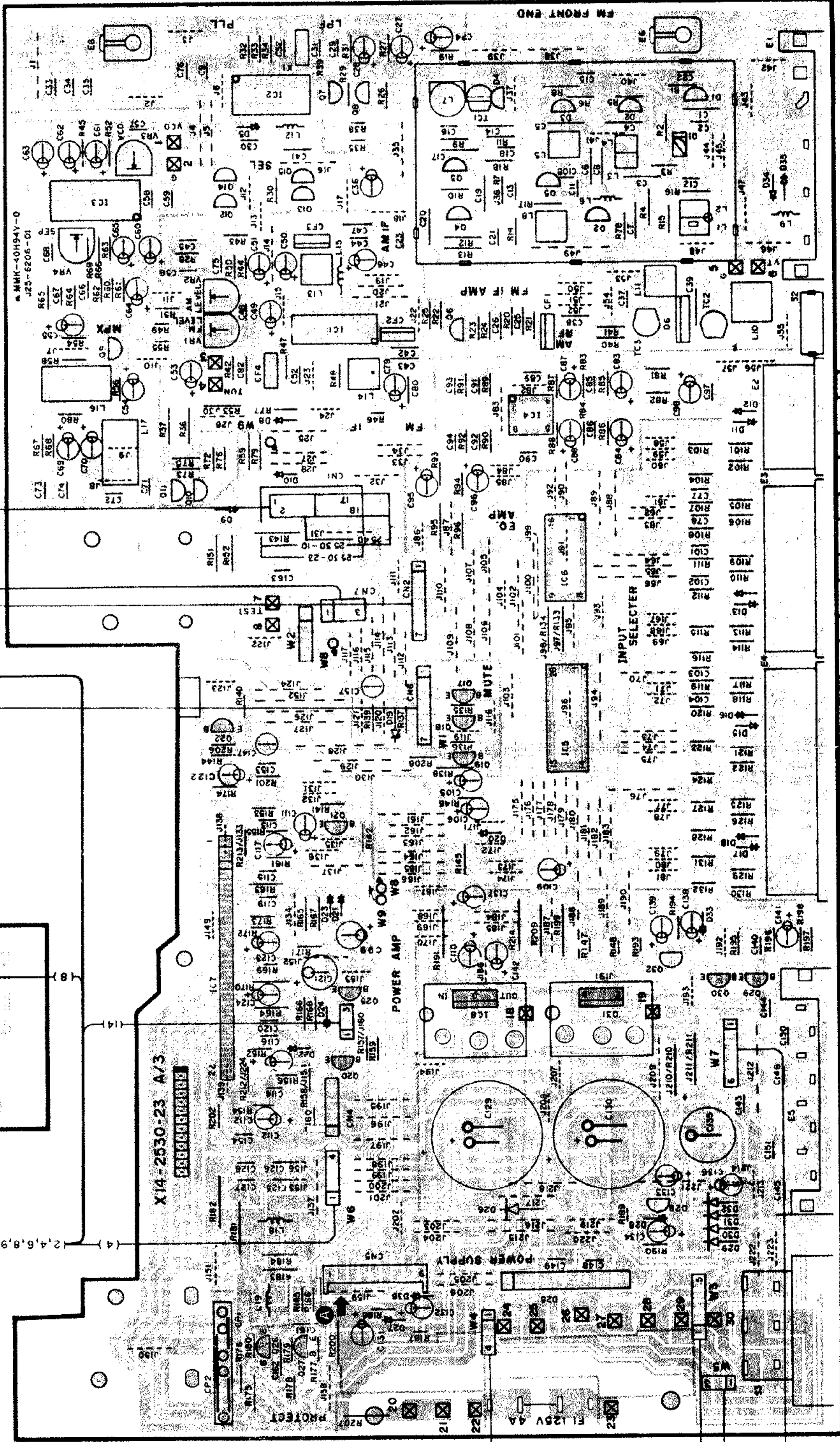
| 参考号 | 地址  |
|-----|-----|
| IC  | Q   |
| 2   | 2AK |

话筒混合  
X13 I/I/I

| 参考号 | 地址  |
|-----|-----|
| IC  | Q   |
| 4   | 5AK |
| 5   | 5AJ |
| 6   | 5AK |
| 7   | 4AH |
| 8   | 5AH |
| 17  | 5AJ |
| 18  | 5AJ |
| 19  | 5AI |
| 20  | 4AH |
| 21  | 4AI |
| 22  | 4AJ |
| 25  | 4AF |
| 26  | 4AF |
| 27  | 4AF |
| 29  | 6AH |
| 30  | 6AH |
| 31  | 6AH |

放大器  
X14-2530-23 A/3

| 参考号 | 地址  |
|-----|-----|
| IC  | Q   |
| 4   | 5AK |
| 5   | 5AJ |
| 6   | 5AK |
| 7   | 4AH |
| 8   | 5AH |
| 17  | 5AJ |
| 18  | 5AJ |
| 19  | 5AI |
| 20  | 4AH |
| 21  | 4AI |
| 22  | 4AJ |
| 25  | 4AF |
| 26  | 4AF |
| 27  | 4AF |
| 29  | 6AH |
| 30  | 6AH |
| 31  | 6AH |



阻抗选择器

扬声器

磁带1

磁带2

录音

收音

滤波器

输入

电唱机

KA-78 (M)



X13-619X-XX

IC1

|    |        |
|----|--------|
| 4  | 11.9V  |
| 11 | -12.4V |

IC2

|    |        |
|----|--------|
| 4  | 11.9V  |
| 11 | -12.4V |

IC3

|    |        |
|----|--------|
| 4  | 11.9V  |
| 11 | -12.4V |

IC4

|   |      |
|---|------|
| 1 | 5.6V |
| 2 | 0V   |
| 3 | 5.6V |

IC6

|    |           |
|----|-----------|
| 2  | UP 5V     |
| 5  | UP 5V     |
| 6  | DOWN 3.5V |
| 10 | DOWN 5V   |

IC8

|   |    |
|---|----|
| 3 | 0V |
| 4 | 0V |

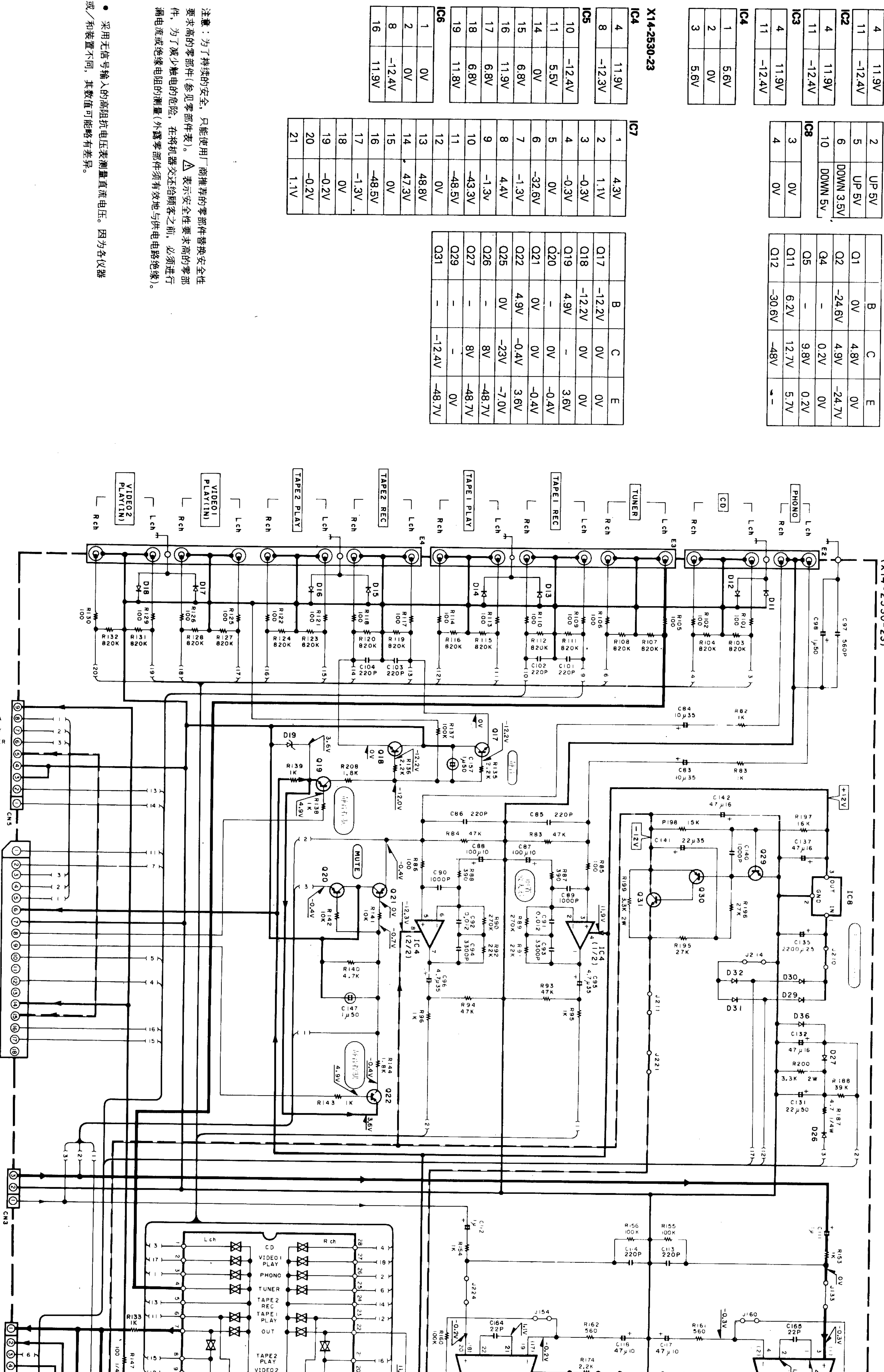
IC1

|     |        |       |        |
|-----|--------|-------|--------|
|     | B      | C     | E      |
| Q1  | 0V     | 4.8V  | 0V     |
| Q2  | -24.6V | 4.9V  | -24.7V |
| Q4  | -      | 0.2V  | 0V     |
| Q5  | -      | 9.8V  | 0.2V   |
| Q11 | 6.2V   | 12.7V | 5.7V   |
| Q12 | -30.6V | -4.8V | -      |

IC2

|     |        |        |       |
|-----|--------|--------|-------|
|     | B      | C      | E     |
| Q17 | -12.2V | 0V     | 0V    |
| Q18 | -12.2V | 0V     | 0V    |
| Q19 | 4.9V   | -      | 3.6V  |
| Q20 | -      | 0V     | -0.4V |
| Q21 | 0V     | 0V     | -0.4V |
| Q22 | 4.9V   | -0.4V  | 3.6V  |
| Q25 | 0V     | -2.3V  | -7.0V |
| Q26 | -      | 8V     | -4.7V |
| Q27 | -      | 8V     | -4.7V |
| Q29 | -      | 8V     | 0V    |
| Q31 | -      | -12.4V | -4.7V |

(X14-2530-23)

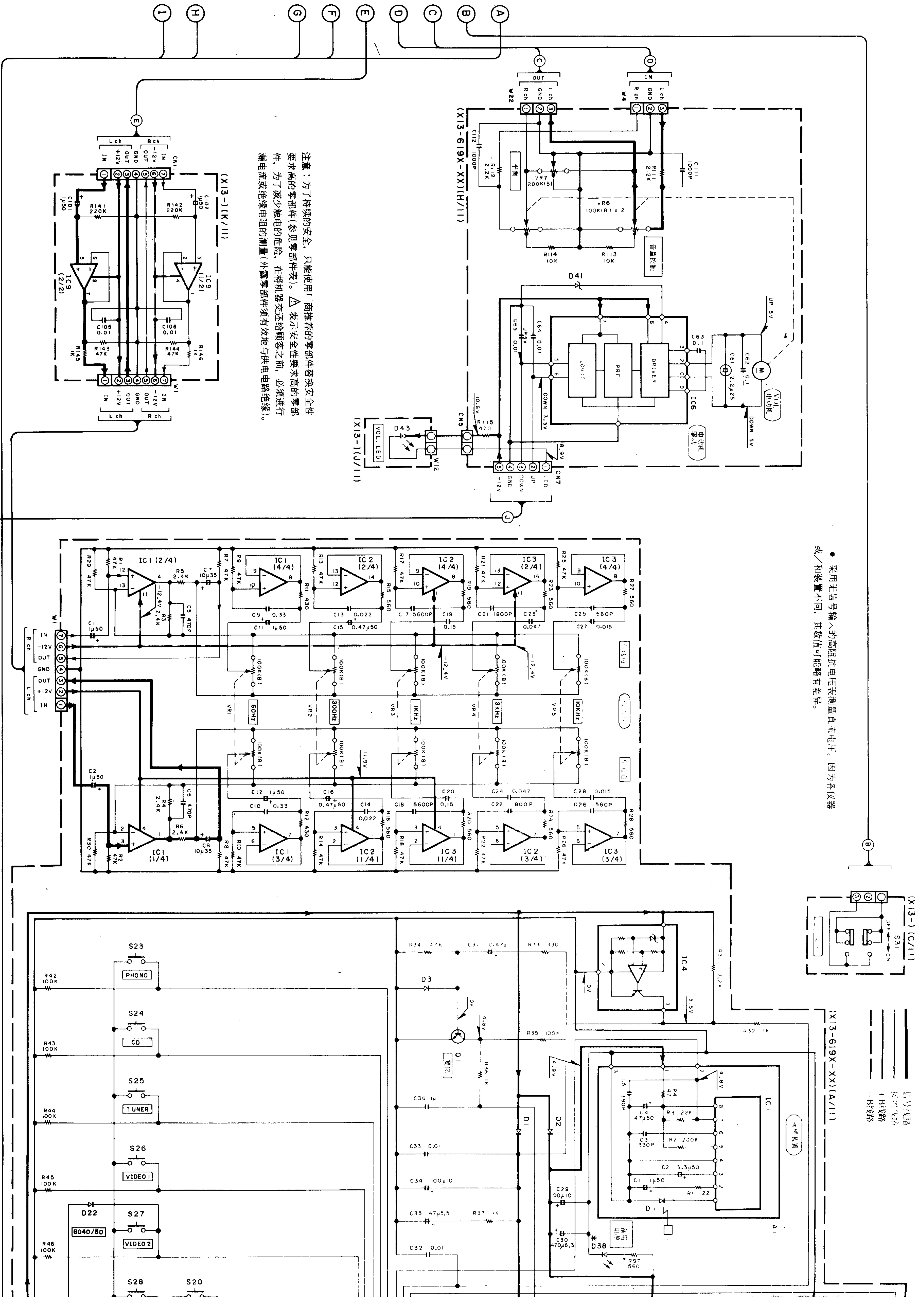


注意：为了持续的安全，只能使用厂商推荐的零部件替换安全性要求高的零部件（参见零部件表）。△表示安全性要求高的零部件，为了减少触电的危险，在将机器交给顾客之前，必须进行漏电流或绝缘电阻的测量（外露零部件须有效地与供电电路绝缘）。

● 采用无信号输入的高阻抗电压表测量直流电压。因为各仪器或/和装置不同，其数值可能略有差异。

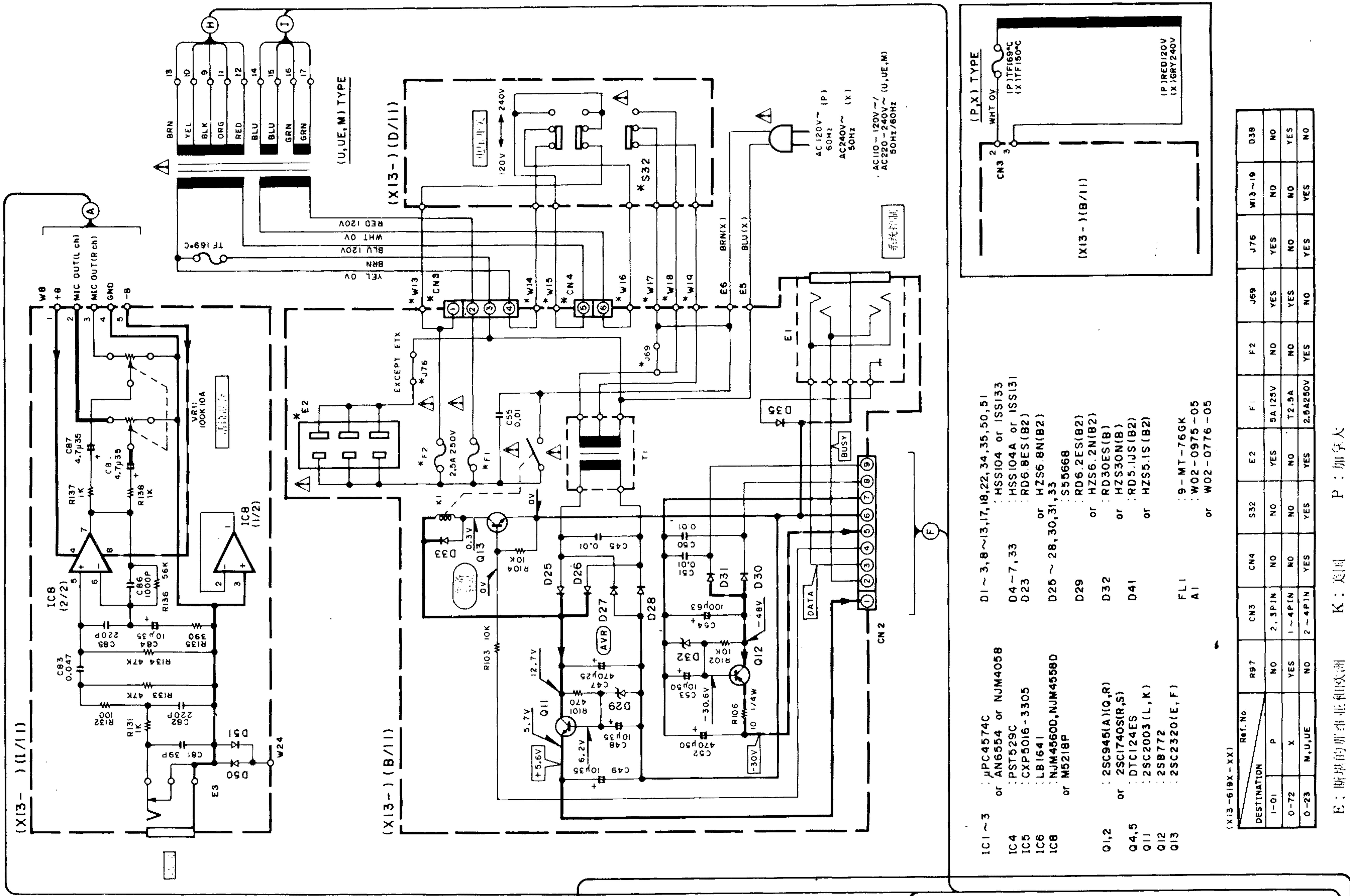


● 采用无信号输入的高阻抗电压表测量直流电压，因为各仪器或/和装置不同，其数值可能略有差异。

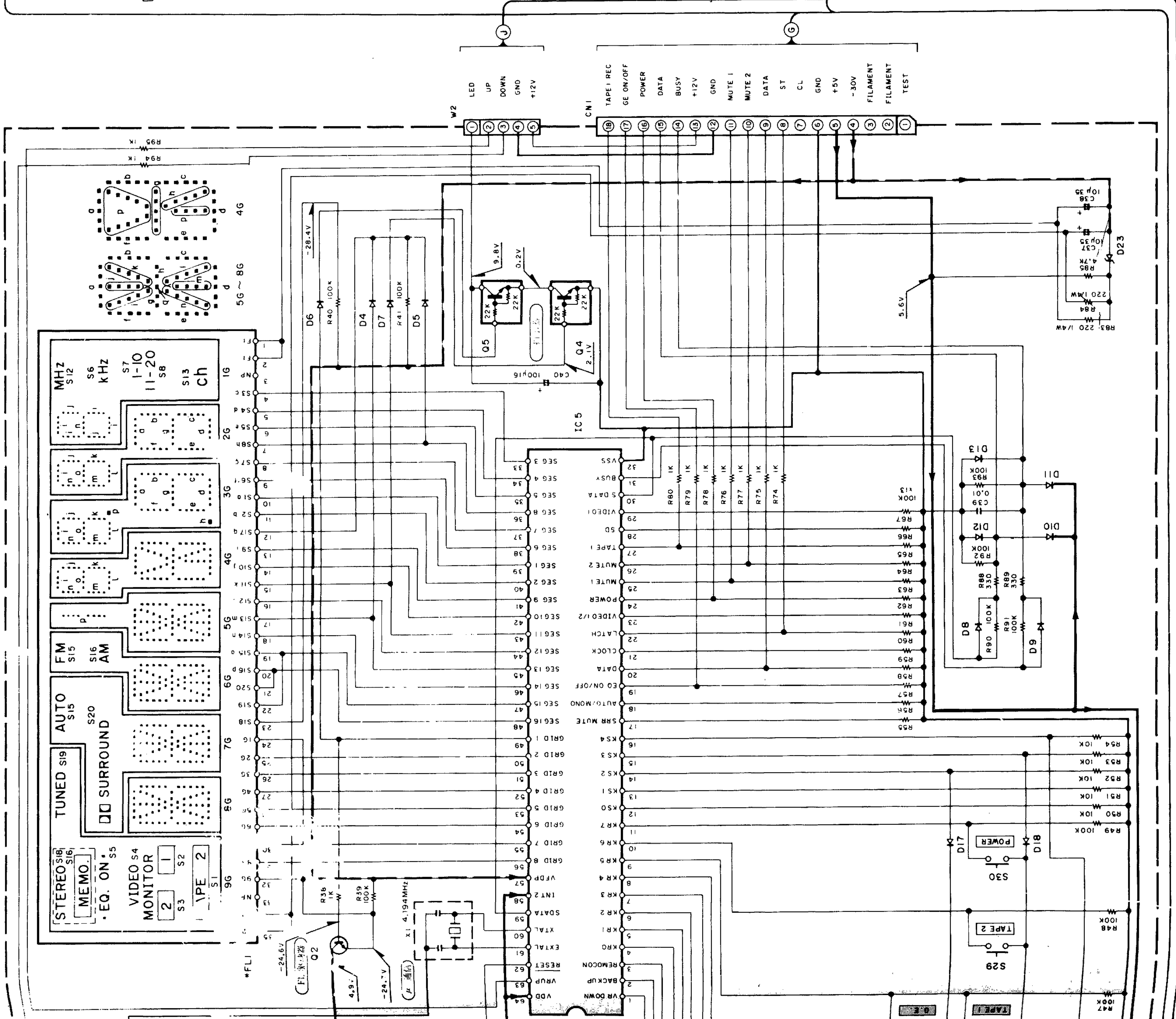


\* FL1 某些指示部分不发光。





| DESTINATION | R97    | CN3     | CN4    | S32 | E2  | F1       | F2  | J69 | J76 | M13-19 | D38 |
|-------------|--------|---------|--------|-----|-----|----------|-----|-----|-----|--------|-----|
| I-01        | NO     | 2, 3PIN | NO     | NO  | YES | 5A123V   | NO  | YES | YES | NO     | NO  |
| O-72        | X      | YES     | 1-4PIN | NO  | NO  | T2.5A    | NO  | YES | NO  | NO     | YES |
| O-23        | M,U,UE | NO      | 2-4PIN | YES | YES | 2.8A230V | YES | NO  | YES | YES    | NO  |



E: 斯堪的纳维亚和欧洲 K: 美国 P: 加拿大  
U: PX(远东, 夏威夷) T: 英国 M: 其他地区(包括中国)  
UE: AAFES(欧洲) X: 澳大利亚

Y08-3270-20



# 零部件表

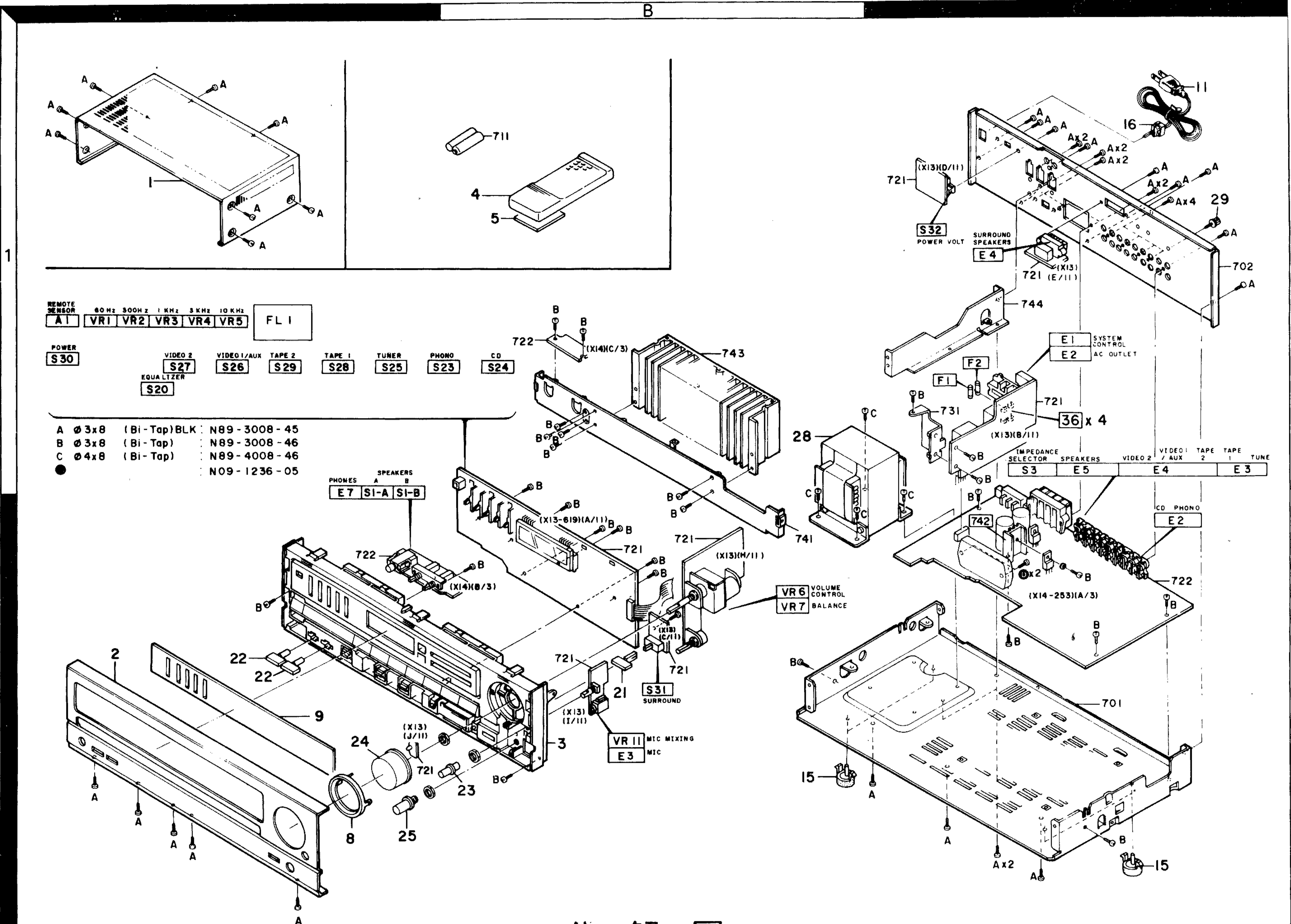
\* 新零部件  
表中没有列出无零部件号的零部件。  
E: 斯堪的那维亚和欧洲  
U: PX(远东、夏威夷)  
UE: AARES(欧洲)  
K: 美国  
T: 英国  
X: 澳大利亚  
P: 加拿大  
M: 其他地区(包括中国)

KA-78

| Ref. No.  | Address | New Part | Parts No.    | Description          | Destination | Remarks |
|---|---------|----------|--------------|----------------------|-------------|---------|
| 1   | 1A      | *        | A01-1746-01  | 金属机壳                 |             |         |
| 2   | 2A      | *        | A20-5777-12  | 前面板                  |             |         |
| 3   | 2B      | *        | A22-1087-01  | 前面板                  |             |         |
| 4   | 1B      | *        | A70-0261-05  | 遥控器组件 (RC-80E)       |             |         |
| 4   | 1B      | *        | A70-0268-05  | 遥控器组件 (RC-78)        |             |         |
| 5   | 1B      | *        | A09-0087-08  | 电池盒 (RC-78)          |             |         |
| 5   | 1B      | *        | A09-0088-08  | 电池盒 (RC-80E)         |             |         |
| 8   | 2A      | *        | B07-1889-04  | 铭牌                   |             |         |
| 9   | 2A      | *        | B10-1007-03  | 前面玻璃                 |             |         |
| 9   | 2A      | *        | B10-1032-03  | 前面玻璃                 |             |         |
|   |         |          | B46-0094-03  | 警告牌                  |             |         |
|   |         |          | B46-0095-03  | 警告牌                  |             |         |
|   |         |          | B46-0096-13  | 警告牌                  |             |         |
|   |         |          | B46-0121-03  | 警告牌                  |             |         |
|   |         |          | B50-9496-00  | 使用说明书 (英语)           |             |         |
|   |         |          | B50-9497-00  | 使用说明书 (法语)           |             |         |
|   |         |          | B50-9499-00  | 使用说明书 (西班牙语/阿拉伯语/中文) |             |         |
|   |         |          | B52-0324-00  | 接线图                  |             |         |
|   |         |          | B58-0223-04  | 警告牌 (预置120V)         |             |         |
|   |         |          | B58-0513-04  | 警告牌 (预置220~240V)     |             |         |
| 11  | 1C      |          | E30-0812-05  | 交流电源线                |             |         |
| 11  | 1C      |          | E30-1341-05  | 交流电源线                |             |         |
| 11  | 1C      |          | E30-2209-05  | 交流电源线                |             |         |
|   |         |          | E31-4963-05  | 配件包装 (F-PCB, 用于CNI)  |             |         |
|   |         |          | H01-8451-04  | 聚乙烯泡沫垫卡具             |             |         |
|   |         |          | H10-3798-02  | 聚乙烯泡沫垫卡具             |             |         |
|   |         |          | H10-3799-02  | 聚乙烯泡沫垫卡具             |             |         |
|   |         |          | H25-0181-04  | 保护袋 (150×260×0.05)   |             |         |
|   |         |          | H25-0223-04  | 保护袋 (750×350×0.03)   |             |         |
|   |         |          | H25-0232-04  | 保护袋 (235×350×0.03)   |             |         |
| 15  | 2B, 2C  |          | J02-1013-05  | 机脚                   |             |         |
| 15  | 2B, 2C  |          | J42-0083-05  | 电源线套                 |             |         |
| 16  | 1C      |          | J61-0307-05  | 带状线                  |             |         |
| 21  | 2B      |          | K27-1725-04  | 旋钮 (按键) 弹性支撑         |             |         |
| 22  | 2A      |          | K27-1987-04  | 旋钮 (按键) 扬声器          |             |         |
| 23  | 2B      |          | K29-2737-04  | 旋钮 (混合)              |             |         |
| 24  | 2A      |          | K29-3581-04  | 旋钮组件 (音量)            |             |         |
| 25  | 2A      |          | K29-3632-04  | 旋钮 (平衡)              |             |         |
| 28  | 1B      |          | L01-6005-05  | 电源变压器                |             |         |
| 28  | 1B      |          | L01-6007-05  | 电源变压器                |             |         |
| 28  | 1B      |          | L01-6008-05  | 电源变压器                |             |         |
| 29  | 1C      |          | N08-0128-35  | 接线柱 (接地)             |             |         |
| A   |         |          | N89-3008-45  | 自攻螺钉                 |             |         |
| B   |         |          | N89-3008-46  | 自攻螺钉                 |             |         |
| C   |         |          | N89-4008-46  | 自攻螺钉                 |             |         |
| 辅助装置 (X13-619X-XX) 1-01: P 0-23: M, U, UE 0-72: X |         |          |              |                      |             |         |
| D3B   |         |          | B30-0431-05  | 发光二极管 (LN21CPH)      |             |         |
| D43   |         |          | B30-1012-05  | 发光二极管 (SLP-981C-50)  |             |         |
| C1  |         |          | CE04LW1H010M | 1.0UF                |             | 50MV    |
| C2  |         |          | CE04JW1H010M | 1.0UF                |             | 50MV    |
| C5  |         |          | CK45FB1H471K | 470PF                |             | K       |

## 分解图

未列出分解号超过700件的零部件。





# 零部件表

\*新零部件  
表中没有列出无零部件号的零部件。

| Ref. No.<br>参考号码 | Address<br>位置 | New Parts<br>新零件 | Parts No.<br>零部件号码 | Description<br>零部件名称 / 规格 | Desti-<br>nation<br>到货地 | Re-<br>marks<br>备注 |
|------------------|---------------|------------------|--------------------|---------------------------|-------------------------|--------------------|
| C7 ,8            |               | *                | CE04LW1V100M       | 电液                        |                         |                    |
| C9 ,10           |               |                  | CE04LW1HR10M       | 电液                        |                         |                    |
| C11 ,12          |               |                  | CE04LW1HR2M        | 电液                        |                         |                    |
| C13 ,14          |               |                  | CF92FV1H223J       | 多频                        |                         |                    |
| C15 ,16          |               |                  | CE04LW1HR47M       | 电液                        |                         |                    |
| C17 ,18          |               |                  | CF92FV1H562J       | 多频                        |                         |                    |
| C19 ,20          |               |                  | CF92FV1H154J       | 多频                        |                         |                    |
| C21 ,22          |               |                  | CF92FV1H182J       | 多频                        |                         |                    |
| C23 ,24          |               |                  | CF92FV1H473J       | 多频                        |                         |                    |
| C25 ,26          |               |                  | CK45FB1H561K       | 陶瓷                        |                         |                    |
| C27 ,28          |               |                  | CF92FV1H153J       | 多频                        |                         |                    |
| C29              |               |                  | CE04JW1A101M       | 电液                        |                         |                    |
| C30              |               |                  | CE04LW1A471M       | 电液                        |                         |                    |
| C31              |               | *                | CE04LW1HR47M       | 电液                        |                         |                    |
| C32 ,33          |               |                  | CK45FF1H103Z       | 陶瓷                        |                         |                    |
| C34              |               |                  | CE04LW1C101M       | 电液                        |                         |                    |
| C35              |               |                  | C91-0937-05        | 后备                        |                         |                    |
| C36              |               |                  | CE04LW1H010M       | 电液                        |                         |                    |
| C37 ,38          |               |                  | CE04LW1V100M       | 电液                        |                         |                    |
| C39              |               |                  | CK45FB1H561K       | 陶瓷                        |                         |                    |
| C40              |               |                  | CE04LW1C101M       | 电液                        |                         |                    |
| C45              |               |                  | CK45FF1H103Z       | 陶瓷                        |                         |                    |
| C47              |               |                  | CE04LW1E471M       | 电液                        |                         |                    |
| C48 ,49          |               |                  | CE04LW1V100M       | 电液                        |                         |                    |
| C50 ,51          |               |                  | CK45FF1H103Z       | 陶瓷                        |                         |                    |
| C52              |               |                  | CE04LW1H471M       | 电液                        |                         |                    |
| C53              |               |                  | CE04LW1H100M       | 电液                        |                         |                    |
| C54              |               |                  | CE04LW1J101M       | 电液                        |                         |                    |
| C55              |               |                  | C91-0023-05        | 陶瓷                        |                         |                    |
| C55              |               |                  | C91-0647-05        | 陶瓷                        |                         |                    |
| C61              |               |                  | C90-1353-05        | 无极性电液                     |                         |                    |
| C62 ,63          |               |                  | CF92FV1H104J       | 多频                        |                         |                    |
| C64 ,65          |               |                  | CK45FF1H103Z       | 陶瓷                        |                         |                    |
| C81              |               |                  | CC45FSL1H390J      | 陶瓷                        |                         |                    |
| C82              |               |                  | CC45FSL1H221J      | 陶瓷                        |                         |                    |
| C83              |               |                  | CF92FV1H473J       | 多频                        |                         |                    |
| C84              |               |                  | CE04LW1V100M       | 电液                        |                         |                    |
| C85              |               |                  | C91-0749-05        | 陶瓷                        |                         |                    |
| C86              |               |                  | CF92FV1H123J       | 多频                        |                         |                    |
| C87 ,88          |               |                  | CE04LW1V4R7M       | 电液                        |                         |                    |
| C89              |               |                  | CE04LW1C221M       | 电液                        |                         |                    |
| C101 ,102        |               |                  | CE04LW1H010M       | 电液                        |                         |                    |
| CN10             |               |                  |                    |                           |                         |                    |
| E1               |               |                  | E10-0408-05        | 扁形电缆连接器                   |                         |                    |
| E2               |               |                  | E11-0188-05        | 扁形耳机插孔 (系统)               |                         |                    |
| E3               |               |                  | E03-0107-05        | 交流电源插座                    |                         |                    |
| E4               |               |                  | E11-0159-05        | 耳机插孔                      |                         |                    |
|                  |               |                  | E20-0459-05        | 锁定端子板 (弹性支撑)              |                         |                    |
| F1               |               |                  | F04-5022-05        | 保险丝 (UL)                  |                         |                    |
| F1               |               |                  | F05-2525-05        | 保险丝 (SEMKO)               |                         |                    |
| F1               |               |                  | F06-2526-05        | 保险丝                       |                         |                    |
| 36               |               |                  | J13-0054-05        | 保险丝夹                      |                         |                    |
| T1               |               |                  | L01-7651-05        | 电源变压器                     |                         |                    |
| T1               |               |                  | L01-7653-05        | 电源变压器                     |                         |                    |

# 零部件表

\*新零部件  
表中没有列出无零部件号的零部件。

| Ref. No.<br>参考号码 | Address<br>位置 | New Parts<br>新零件 | Parts No.<br>零部件号码 | Description<br>零部件名称 / 规格 | Desti-<br>nation<br>到货地 | Re-<br>marks<br>备注 |
|------------------|---------------|------------------|--------------------|---------------------------|-------------------------|--------------------|
| T1               |               |                  | L01-7657-05        | 电源变压器                     |                         |                    |
| X1               |               |                  | L78-0209-05        | 振荡器 (4.194MHZ)            |                         | X                  |
| R106             |               |                  | RD14NB2E100J       | 电阻                        |                         |                    |
| R139             |               | *                | RD14NB2E4R7J       | 电阻 10                     |                         |                    |
| VR1 -5           |               | *                | R13-5087-05        | 电位器 100K(B) (GE)          |                         |                    |
| VR6              | 2B            |                  | R29-5022-05        | 电位器 100K(B) (音量)          |                         |                    |
| VR7              | 2B            | *                | R01-5066-05        | 电位器 200K(B) (平衡)          |                         |                    |
| VR11             | 2B            |                  | R10-5033-05        | 电位器 100K (话筒)             |                         |                    |
| K1               |               |                  | SS1-1052-05        | 磁性继电器 (电源)                |                         |                    |
| K2               |               |                  | SS1-2085-05        | 磁性继电器 (保护)                |                         |                    |
| S20              | 1A            |                  | S40-1064-05        | 推拉开关 (GE)                 |                         |                    |
| S23 -30          | 1A,1B         |                  | S40-1064-05        | 推拉开关 (选择器/电源)             |                         |                    |
| S31              | 2B            |                  | S40-2351-05        | 推拉开关 (环绕)                 |                         |                    |
| S32              | 1C            |                  | S31-3010-05        | 滑动开关 (电源电压)               |                         | MUJE               |
| D1 -3            |               |                  | HSS104             | 二极管                       |                         |                    |
| D1 -3            |               |                  | 1SS133             | 二极管                       |                         |                    |
| D4 -7            |               |                  | HSS104A            | 二极管                       |                         |                    |
| D4 -7            |               |                  | 1SS131             | 二极管                       |                         |                    |
| D8 -13           |               |                  | HSS104             | 二极管                       |                         |                    |
| D8 -13           |               |                  | 1SS133             | 二极管                       |                         |                    |
| D17 ,18          |               |                  | HSS104             | 二极管                       |                         |                    |
| D17 ,18          |               |                  | 1SS133             | 二极管                       |                         |                    |
| D22              |               |                  | HSS104             | 二极管                       |                         |                    |
| D22              |               |                  | 1SS133             | 二极管                       |                         |                    |
| D23              |               |                  | HZ56, 8N(R2)       | 齐纳二极管                     |                         |                    |
| D23              |               |                  | RD6, 8ES(R2)       | 齐纳二极管                     |                         |                    |
| D25 -28          |               |                  | S5566B             | 齐纳二极管                     |                         |                    |
| D29              |               |                  | HZ56, 2N(R2)       | 齐纳二极管                     |                         |                    |
| D29              |               |                  | RD6, 2ES(R2)       | 齐纳二极管                     |                         |                    |
| D30 ,31          |               |                  | S5566B             | 二极管                       |                         |                    |
| D32              |               |                  | HZ530N(B)          | 齐纳二极管                     |                         |                    |
| D32              |               |                  | RD30ES(B)          | 齐纳二极管                     |                         |                    |
| D33              |               |                  | S5566B             | 二极管                       |                         |                    |
| D34 ,35          |               |                  | HSS104             | 二极管                       |                         |                    |
| D34 ,35          |               |                  | 1SS133             | 二极管                       |                         |                    |
| D41              |               |                  | HZ55, 1S(R2)       | 齐纳二极管                     |                         |                    |
| D41              |               |                  | RD5, 1JS(R2)       | 齐纳二极管                     |                         |                    |
| D45-             |               |                  | S5566B             | 二极管                       |                         |                    |
| D46              |               |                  | HSS104A            | 二极管                       |                         |                    |
| D46              |               |                  | 1SS131             | 二极管                       |                         |                    |
| D50 ,51          |               |                  | HSS104             | 二极管                       |                         |                    |
| D50 ,51          |               |                  | 1SS133             | 二极管                       |                         |                    |
| FL1              |               |                  | 9-MT-76GK          | 萤光指示管                     |                         |                    |
| IC1 -3           |               |                  | AN6554             | 集成电路 (功放 放大器×4)           |                         |                    |
| IC1 -3           |               |                  | NJM2058D           | 集成电路 (功放 放大器×4)           |                         |                    |
| IC1 -3           |               |                  | UPC4574C           | 集成电路 (功放 放大器×4)           |                         |                    |
| IC4              |               |                  | PS1529C            | 集成电路 (系统复位)               |                         |                    |
| IC5              |               |                  | CXP5016-330S       | 集成电路 (微处理器)               |                         |                    |
| IC6              |               |                  | LB1641             | 集成电路 (电动机驱动)              |                         |                    |
| IC8              |               |                  | NJM4558D           | 集成电路 (功放 放大器×2)           |                         |                    |
| IC8              |               |                  | NJM4560D           | 集成电路 (功放 放大器×2)           |                         |                    |
| IC8 ,9           |               |                  | M5218P             | 集成电路 (功放 放大器×2)           |                         |                    |
| IC9              |               |                  | NJM4558D           | 集成电路 (功放 放大器×2)           |                         |                    |



# 零部件表

\*新零部件  
表中没有列出无零部件号的零部件。

| Ref. No.          | Address | Parts No.      | Description    | Destination | Remarks |
|-------------------|---------|----------------|----------------|-------------|---------|
| 01                |         | 2SC1740S(O,R)  | 三极管            |             |         |
| 01                |         | 2SC945(A)(O,P) | 三极管            |             |         |
| 04                |         | DTC124EN       | 数字三极管          |             |         |
| 011               |         | 2SC2003(L,K)   | 三极管            |             |         |
| 012               |         | 2SB772         | 三极管            |             |         |
| 013               |         | 2SC2320(F,F)   | 三极管            |             |         |
| A1                | 1A      | WD2-0776-05    | 温度装置           |             |         |
| A1                | 1A      | WD2-0975-05    | 温度装置           |             |         |
| 音频器 (X14-2530-23) |         |                |                |             |         |
| 083               |         | CE041W1V100M   | 电解             |             |         |
| 085               |         | DC45FSL1H221J  | 陶瓷             |             |         |
| 087               |         | CE041W1A101M   | 电解             |             |         |
| 089               |         | CK45FB1H102K   | 陶瓷             |             |         |
| 091               |         | CE92FV1H123J   | 多频             |             |         |
| 093               |         | CE92FV1H332J   | 多频             |             |         |
| 095               |         | CE041M1V4R7M   | 电解             |             |         |
| 097               |         | CK45FR1H561K   | 陶瓷             |             |         |
| 098               |         | CE041M1H010M   | 电解             |             |         |
| 099               |         | CE041M1J221M   | 电解             |             |         |
| C101-104          |         | DC45FSL1H221J  | 陶瓷             |             |         |
| C105              |         | CE041M1C470M   | 电解             |             |         |
| C106              |         | CE041M1V100M   | 电解             |             |         |
| C109              |         | CE041M1C101M   | 电解             |             |         |
| C110              |         | CE041M1A101M   | 电解             |             |         |
| C111,112          |         | CE041M1H010M   | 电解             |             |         |
| C113,114          |         | DC45FSL1H221J  | 陶瓷             |             |         |
| C117,118          |         | CE041M1A470M   | 电解             |             |         |
| C121              |         | CE041M1J101M   | 电解             |             |         |
| C122              |         | CE041M1H470M   | 电解             |             |         |
| C123,124          |         | CE041M1V100M   | 电解             |             |         |
| C127,128          |         | CE92FV1H473J   | 多频             |             |         |
| C129,130          |         | C9D-1777-05    | 电解             |             |         |
| C131              |         | CE041M1J220M   | 电解             |             |         |
| C132              |         | CE041M1C470M   | 电解             |             |         |
| C135              |         | CE041M1E222M   | 电解             |             |         |
| C137              |         | CE041M1C101M   | 电解             |             |         |
| C140              |         | CK45FB1H102K   | 陶瓷             |             |         |
| C141              |         | CE041M1V220M   | 电解             |             |         |
| C142              |         | CE041M1C470M   | 电解             |             |         |
| C147              |         | C9D-1349-05    | 无极性电解          |             |         |
| C148,149          |         | CK45FF1H103Z   | 陶瓷             |             |         |
| C157              |         | C9D-1349-05    | 无极性电解          |             |         |
| C161,162          |         | C91-0769-05    | 陶瓷             |             |         |
| C163              |         | CK45FF1H103Z   | 陶瓷             |             |         |
| CN6               |         | E10-0509-05    | 扁平电缆连接器        |             |         |
| CN7               |         | E10-0308-05    | 扁平电缆连接器        |             |         |
| CN9               | 1C,2C   | E10-0408-05    | 扁平电缆连接器        |             |         |
| E2                | 1C      | E13-0446-05    | 电唱机插孔          |             |         |
| E3                | 1C      | E13-0634-05    | 电唱机插孔          |             |         |
| E4                | 1C      | E13-0820-05    | 电唱机插孔          |             |         |
| E5                | 1C      | E20-0823-05    | 接线端子板 (8P) 扬声器 |             |         |
| E7                | 1C      | E11-0162-05    | 耳机插孔 (3P) 耳机   |             |         |
| L18,19            |         | L39-0085-05    | 相位—补偿线圈        |             |         |

# 零部件表

\*新零部件  
表中没有列出无零部件号的零部件。

| Ref. No. | Address | Parts No.      | Description     | Destination | Remarks |
|----------|---------|----------------|-----------------|-------------|---------|
| D        | 2C      | N09-1236-05    | 自攻螺钉 (3X16,+)   |             |         |
| CP1      |         | R9D-0187-05    | 多重补偿            |             |         |
| R145     |         | RD14GB2E101J   | FL保护电阻          |             |         |
| R147,148 |         | RD14NB2E101J   | 电阻              |             |         |
| R169     |         | RD14NB2E101J   | 电阻              |             |         |
| R181,182 |         | RS14KR3D100J   | FL保护电阻          |             |         |
| R187     |         | RD14NB2E4R7J   | 电阻              |             |         |
| R199,200 |         | RS14KR3D332J   | FL保护电阻          |             |         |
| R203,204 |         | RS14KR3A561J   | FL保护电阻          |             |         |
| S1       | 1A      | S42-2170-05    | 多用推拉开关 (扬声器)    |             |         |
| S3       | 1C      | S31-2136-05    | 滑动开关 (阻抗)       |             |         |
| D11-18   |         | HSS104         | 二极管             |             |         |
| D11-18   |         | 1SS133         | 二极管             |             |         |
| D19      |         | HZ5373N(R2)    | 齐纳二极管           |             |         |
| D19      |         | RD3;FE5(B2)    | 齐纳二极管           |             |         |
| D20      |         | HZ55,1N(R2)    | 齐纳二极管           |             |         |
| D20      |         | RD5,1ES(R2)    | 齐纳二极管           |             |         |
| D23      |         | HSS104A        | 二极管             |             |         |
| D23      |         | 1SS131         | 二极管             |             |         |
| D25      |         | R8V-602LFA     | 二极管             |             |         |
| D26      |         | S5566B         | 二极管             |             |         |
| D27      |         | HSS104A        | 二极管             |             |         |
| D27      |         | 1SS131         | 二极管             |             |         |
| D29      |         | S5566B         | 二极管             |             |         |
| D36      |         | HSS104A        | 二极管             |             |         |
| D36      |         | 1SS131         | 二极管             |             |         |
| TC4      |         | M5218P-A       | 集成电路 (运放 放大器×2) |             |         |
| TC4      |         | NJM4558D-A     | 集成电路 (运放 放大器×2) |             |         |
| TC5      |         | LC7820         | 集成电路 (电子控制开关)   |             |         |
| TC6      |         | TC9215P        | 集成电路 (模拟开关×6)   |             |         |
| TC7      |         | STK4201/2      | 集成电路 (终端放大器)    |             |         |
| IC8      |         | UPC7812HF      | 集成电路 (调压器/+12V) |             |         |
| 017      | .18     | 2SC2878(B)     | 三极管             |             |         |
| 019      |         | 2SA733(A)(O,P) | 三极管             |             |         |
| 019      |         | 2SA9335(O,R)   | 三极管             |             |         |
| 020      | .21     | 2SC2878(B)     | 三极管             |             |         |
| 022      |         | 2SA733(A)(O,P) | 三极管             |             |         |
| 022      |         | 2SA9335(O,R)   | 三极管             |             |         |
| 025      |         | 2SA733(A)(O,P) | 三极管             |             |         |
| 025      |         | 2SA9335(O,R)   | 三极管             |             |         |
| 026      | .27     | 2SC1845(F,E)   | 三极管             |             |         |
| 029      | .30     | 2SA733(A)(O,P) | 三极管             |             |         |
| 029      | .30     | 2SA9335(O,R)   | 三极管             |             |         |
| 031      |         | 2SD1266        | 三极管             |             |         |



# 规格

## 功率输出

每通道最小有效值 (RMS) 为 60W, 双通道驱动, 从 20Hz 至 20,000Hz 8  $\Omega$  负载, 总谐波失真不大于 0.5%。

从 63Hz 至 12 500Hz (8  $\Omega$  负载), 总谐波失真为 0.7% (IEC) ... 60 W + 60 W  
 1 000 Hz (8  $\Omega$  负载) (DIN) ..... 70 W + 70 W  
 音乐功率 (8  $\Omega$  负载) ..... 110 W + 110 W

总谐波失真 ..... 0.1% 在 1/2 额定功率, 在 1 kHz 时为 8  $\Omega$  负载  
 频率响应 ..... 10Hz 至 70 kHz, + 0 dB, - 3 dB

### 信噪比 (1HF-A)

电唱机 ..... 70 dB, 2.5 mV 输入时  
 调谐器、磁带、激光唱片、补助、录像 ..... 100 dB, 150 mV 输入时

### 输入灵敏度/阻抗

电唱机 ..... 2.5 mV/47 k $\Omega$   
 调谐器、磁带、激光唱片、补助、录像 ..... 150 mV/33 k $\Omega$

电唱机最大输入电平 ..... 100 mV, 在 1 kHz, T.H.D. 为 0.5% 时

电唱机频率响应 ..... RIAA 标准曲线  $\pm 0.5$  dB

### 输出电平/阻抗

磁带录音 (管脚) ..... 150 mV/330  $\Omega$

### 图示均衡控制

(60 Hz, 300 Hz, 1 kHz, 3 kHz, 10 kHz) .....  $\pm 12$  dB

### 一般

耗电 ..... 2A (加拿大)  
 ..... 15W (其他国家)

### 尺寸

宽: 440 mm  
 高: 133 mm  
 深: 284 mm

### 净重

6.4 kg

### 注:

元件和电路按照各种不同地区条件进行修改以保证最佳工作状态。  
 本手册是基于其他地区 IEC 标准, 用不同的电原理图提供了各地区  
 电路修改的信息, 以及用零件表提供了各地区元件变化的信息。